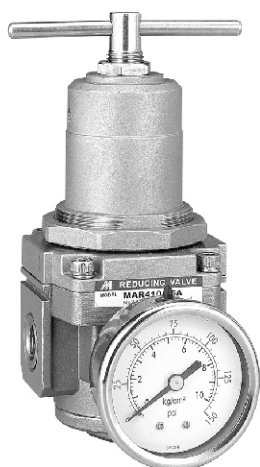
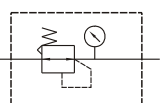


MAR410 系列 不銹鋼 # 316 材質

空氣調理組合(調壓器)



符號:



訂購代號:

MAR410 - 15A - BSP

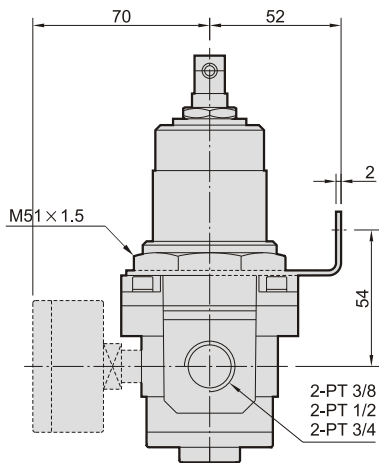
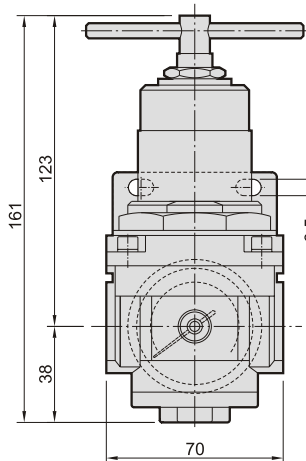
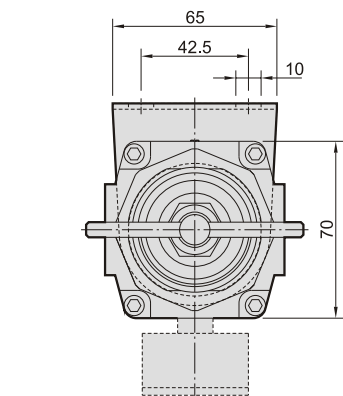
型號

配管口徑代號

10A : PT 3/8
15A : PT 1/2
20A : PT 3/4

配管口螺牙

無 : PT牙
BSP : BSP牙
NPT : NPT牙



規格:

型號	MAR410		
配管口徑代號	10A	15A	20A
配管口徑尺寸	PT 3/8	PT 1/2	PT 3/4
使用流體	空氣		
使用壓力範圍	0~9.9kgf/cm ² (0~0.99MPa)		
耐壓力	15kgf/cm ² (1.5MPa)		
設定壓力範圍	0.5~8.5kgf/cm ² (0.05~0.85MPa)		
周圍溫度	-5~+60℃ (不凍結)		
附屬配件	壓力錶		
重量	1930 g		

流量特性圖:

