

PG 系列

壓力錶

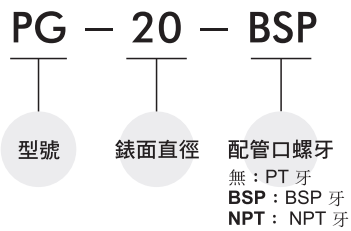


規格：

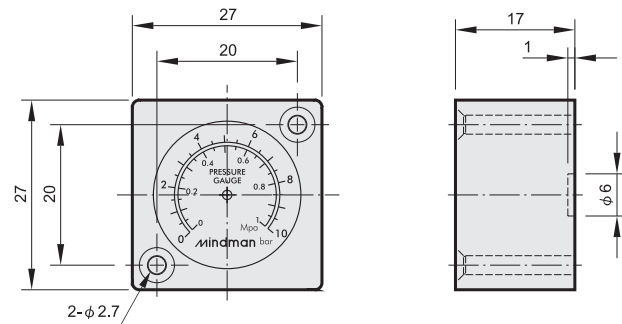
型號	PG-20	PG-40	PG-50
配管口徑代號	—	6A	8A
配管口徑尺寸	—	PT 1/8	PT 1/4
使用流體	空氣		
使用壓力範圍	0~10 kgf/cm ²		
周圍溫度	-5~+60°C (不凍結)		
精度	JIS 4.0級 相當		

※其他規格亦可承製請洽詢業務人員

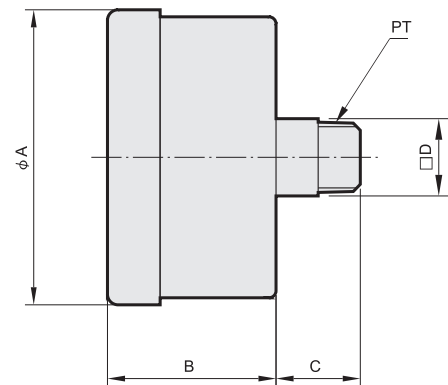
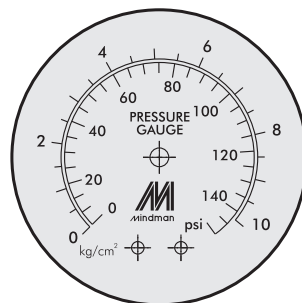
訂購代號：



PG-20



PG-40 / 50



代號 型號	A	B	C	D	PT
PG-40	42	23.5	16.5	11	PT 1/8
PG-50	53	26.5	22.5	14	PT 1/4