

M2E 系列 125~500

壓縮空氣冷凍式乾燥機



設計特點：

- 上置式冷凝冷卻器+護網，利用熱對流原理，散熱效果加倍，避免地面熱氣互相干擾，造成跳機。
- 完整的全進口冷凍系統控制與保護裝置，如：壓縮機過載電驛、風扇馬達高低壓開關(氣冷式)/水壓調節閥+Y型過濾器(水冷式)、高壓跳脫保護開關、膨脹閥、熱氣旁路閥、冷媒乾燥劑+視窗等。提供最高質量的穩定性能。
- 外置式手自排排水系統，方便易保養。
- 抽取式冷凝冷卻濾網，便於保養清洗，確保散熱效果。
- 微電腦中央監控系統(選用)+運轉日報表列印機(選用)。

規格尺寸：

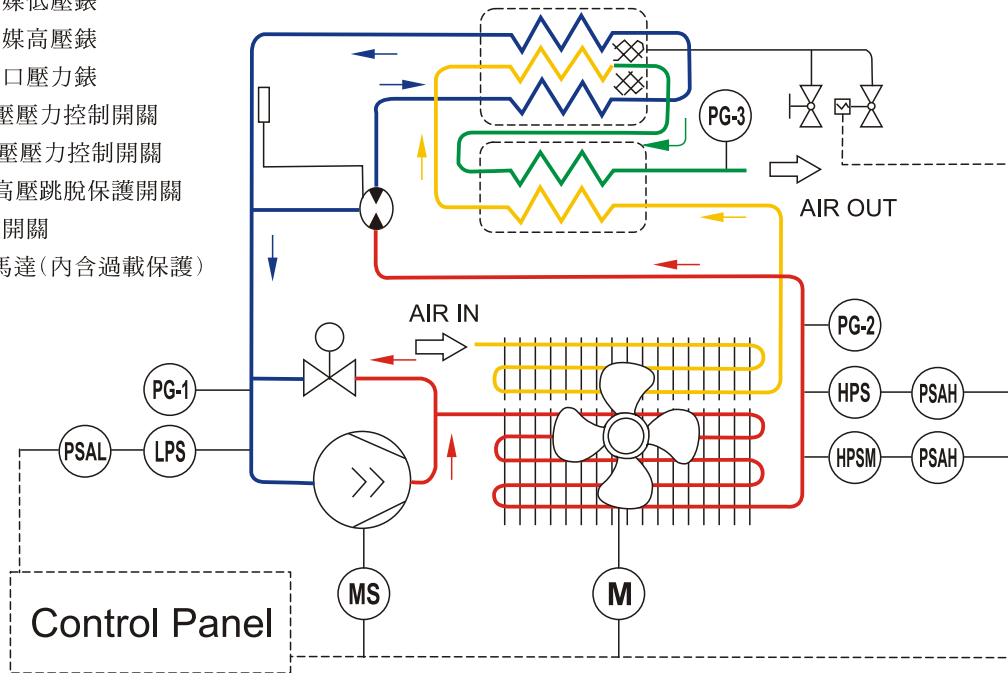
| 型式 | N type 氣冷式標準型 | | | | | | | | |
|-----------------------------|---|----------|----------|----------|---|---------------|----------|----------|----------|
| 型號 | M2E 125N | M2E 150N | M2E 175N | M2E 200N | M2E 250N | M2E 300N | M2E 350N | M2E 400N | M2E 500N |
| 最大處理量(Nm ³ /min) | 18 | 22 | 27 | 30 | 36 | 43 | 50 | 61 | 72 |
| 出入口管徑(inch) | 3"FL | 3"FL | 3"FL | 3"FL | 3"FL | 4"FL | 4"FL | 4"FL | 5"FL |
| 電源(50/60Hz) | 3 φ /380V(220V.440V接受訂製) | | | | | | | | |
| 冷媒壓縮機(kw) | 4.7 | 6 | 6 | 7 | 7 | 6.3 | 7.1 | 9.4 | 11.1 |
| 運轉電流(A) | 7.4 | 8.3 | 8.3 | 10.55 | 10.55 | 10.2 | 12.1 | 15 | 16.7 |
| 滿載電流(A) | 8.3 | 9.55 | 9.55 | 12 | 12 | 11.6 | 13.9 | 17 | 19.2 |
| 冷媒型式 | R-22(R404A,R407C,R134a接受訂製) | | | | | | | | |
| 淨重(kg) | 290 | 320 | 340 | 360 | 380 | 456 | 476 | 503 | 655 |
| 外型尺寸H×L×W (mm) | 1560×1200×750 | | | | | 1765×1800×900 | | | |
| 使用條件 | 入口溫度：5~50℃ (@45℃) 環境溫度：2~42℃ 使用壓力：≤1 MPa (@0.7 MPa) | | | | 冷卻水溫度：15~40℃ 冷卻水壓力：0.2~0.4 MPa 冷卻水流量：150×最大處理量 (d/hr) | | | | |

| 型式 | G type 氣冷式高溫型 | | | | | | | | |
|-----------------------------|---|----------|----------|----------|---|---------------|----------|----------|----------------|
| 型號 | M2E 125G | M2E 150G | M2E 175G | M2E 200G | M2E 250G | M2E 300G | M2E 350G | M2E 400G | M2E 500G |
| 最大處理量(Nm ³ /min) | 18 | 22 | 27 | 30 | 36 | 43 | 50 | 61 | 72 |
| 出入口管徑(inch) | 3"FL | 3"FL | 3"FL | 3"FL | 3"FL | 4"FL | 4"FL | 4"FL | 5"FL |
| 電源(50/60Hz) | 3 φ /380V(220V.440V接受訂製) | | | | | | | | |
| 冷媒壓縮機(kw) | 4.7 | 6 | 6 | 7 | 7 | 6.3 | 7.1 | 9.4 | 11.1 |
| 運轉電流(A) | 7.4 | 8.3 | 8.3 | 10.55 | 10.55 | 10.2 | 12.1 | 15 | 16.7 |
| 滿載電流(A) | 8.3 | 9.55 | 9.55 | 12 | 12 | 11.6 | 13.9 | 17 | 19.2 |
| 冷媒型式 | R-22(R404A,R407C,R134a接受訂製) | | | | | | | | |
| 淨重(kg) | 310 | 335 | 355 | 375 | 395 | 478 | 498 | 533 | 693 |
| 外型尺寸H×L×W (mm) | 1560×1200×750 | | | | | 1765×1800×900 | | | 1765×1800×1100 |
| 使用條件 | 入口溫度：5~80℃ (@65℃) 環境溫度：2~42℃ 使用壓力：≤1 MPa (@0.7 MPa) | | | | 冷卻水溫度：15~40℃ 冷卻水壓力：0.2~0.4 MPa 冷卻水流量：450×最大處理量 (d/hr) | | | | |

- 壓力容器空氣管路不銹鋼(冷凝冷卻器除外)→ 型號後加註**P**。如M2E-125GP (高溫G型空氣入口管除外)
- 水冷式→ 型號後加註**W**。如M2E-125GW
- 高壓型(高溫G型不適用)→ 型號後加註**H**。如M2E-125NH
- SCS中央監控系統→ 型號後加註**SCS**。如M2E-125G-SCS
- 附註：數據條件@60Hz:冷媒壓縮機@ET10℃, CT54℃。 運轉電流 @ET5℃, CT45℃。 滿載電流@ET10℃, CT45℃

系統流程：

- PG-1:冷媒低壓錶
- PG-2:冷媒高壓錶
- PG-3:出口壓力錶
- LPS:低壓壓力控制開關
- HPS:高壓壓力控制開關
- HPSM:高壓跳脫保護開關
- Ms:電磁開關
- M:風扇馬達(內含過載保護)



配置建議：

