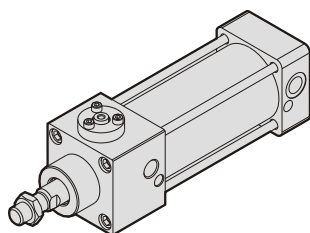


MCQVL 系列

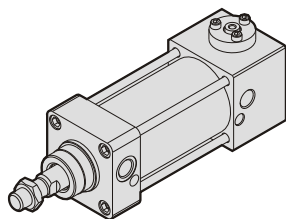
落下防止型氣壓缸



落下防止型式：



R: 前蓋式



H: 後蓋式

訂購代號：

MCQVL-11-63-100(M)-R

型號

1: 單軸

氣缸內徑

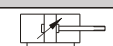
行程

M: 附磁石

落下防止型式

R: 前蓋式
H: 後蓋式

作動方式/桿端牙型：

代號	記號	說明
1	1	 複動外牙

特點：

- 免給油：
採用含油合金，特殊軸承襯套，使活塞桿無需給油。
- 高品質；耐久佳：
氣壓缸管採用鋁合金材質，經過氧化鋁膜處理，更具耐磨，耐蝕性。
- ISO 標準規格：
根據國際標準ISO-VDMA規格製作，大多數零件可互相替換。
- 多樣化支架：
多種固定式及非固定式支架，供客戶選擇。
- 配管口徑PT、NPT牙型，亦可訂製。

規格：

型號	MCQVL
氣缸內徑 (mm)	63,80
使用流體	空氣
使用壓力範圍	0.5~9.9 kgf/cm ²
耐壓力	15 kgf/cm ²
周圍溫度	-5°C~+60°C (不凍結)
感應開關	RCA
感應開關固定座	HV2

標準行程表：

氣缸內徑	行程 (mm)
φ 63,80	50,75,100,125,150,175,200,250,300,350,400,450,500,600

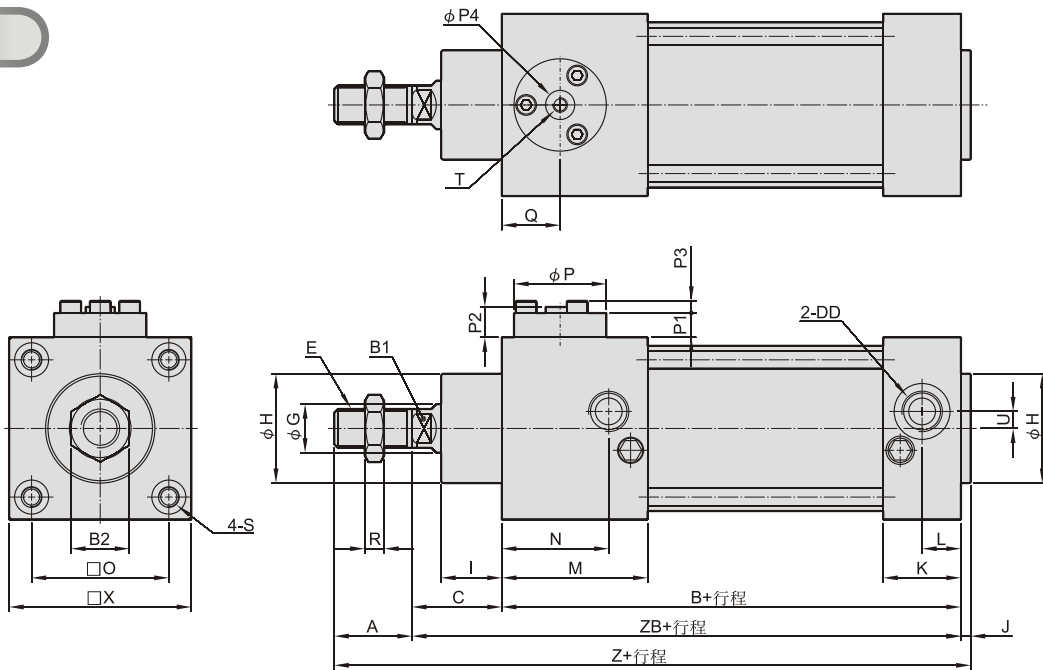
● 非標準行程亦可承製，請洽業務人員

MCQVL 系列

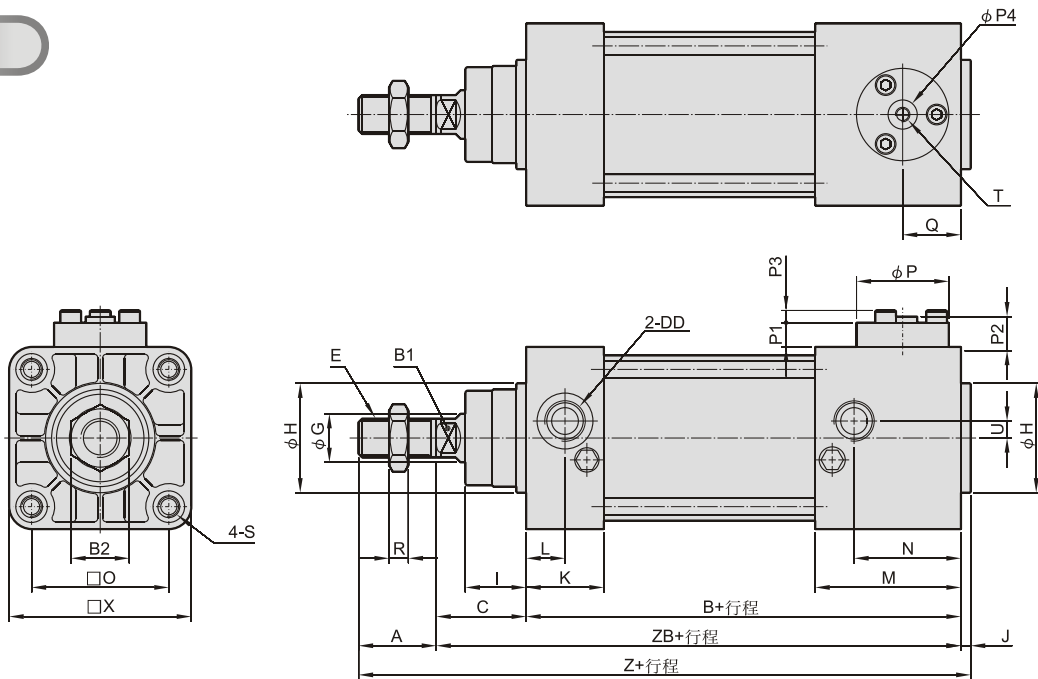
落下防止型氣壓缸



R



H



代號 內徑	A	B	B1	B2	C	DD	E	G	H	I	J	K	L	M	N	O	P	P1	P2	P3	P4	R	Q
63	32	149	16	24	37	G 3/8	M16 × 1.5	20	45	25	4	32	16	60	46	56.5	38	10	12.5	5	12	8	24
80	40	168	21	30	46	G 3/8	M20 × 1.5	25	45	32	4	38	19	78	59	72	50	12	16	0	14	10	26

代號 內徑	T	S	U	X	Z	ZB
63	M6 × 1.0	M8 × 1.25	7	75	222	186
80	M6 × 1.0	M10 × 1.5	7	95	258	214