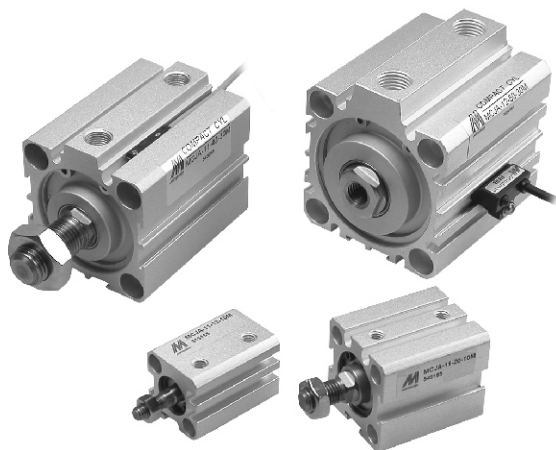


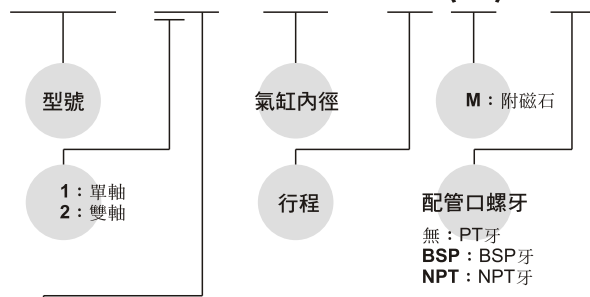
MCJA 系列

薄型（治具）氣壓缸



訂購代號：

MCJA-12-40-25(M)-PT



作動方式／桿端牙型：

代號	記號	說明
1 1		複動外牙
1 2		複動內牙
1 3		引入單動外牙
1 4		引入單動內牙
1 5		押出單動外牙
1 6		押出單動內牙
2 1		雙軸複動外牙
2 2		雙軸複動內牙
2 7		雙軸可調行程外牙
2 8		雙軸可調行程內牙

特點：

- 本公司追求效率成本及容易安裝使用，而設計出的產品。
- 此系列產品之安裝，全部使用沉頭孔牙設計的安裝方式，不需任何固定腳架，達到節省配置空間的要求。
- 本體使用精心挑選的鋁合金素材，經過硬質陽極處理；更具耐磨耐蝕性，配合精密的組裝技術；並且藉由嚴格地全數檢查，達到可絕對信賴的品質要求。
- 於缸體擠製時，於外圍預留裝配槽；使感應開關在安裝固定及位置調整時，均極其簡單。

規格：

型號	MCJA									
作動方式	複動型 / 押出型 / 引入型						複動型			
氣缸內徑(mm)	12	16	20	25	32	40	50	63	80	100
配管口徑尺寸	M5×0.8			PT 1/8		PT 1/4		PT 3/8		
使用流體	空氣									
使用壓力範圍 kgf/cm ²	複動	0.5~9.9		0.3~9.9		0.2~9.9				
	單動	2.0~9.9		1.5~9.9		1.0~9.9		—		
耐壓力	15kgf/cm ²									
周圍溫度	-5°C~+60°C (不凍結)									
感應開關	RCB, RCE, RCE1									

複動型—標準行程表

	氣缸內徑	行程 (mm)	最大行程 (不附磁)
單軸	φ 12,16	5, 10, 15, 20, 25, 30	300
	φ 20,25,32 φ 40,50,63	5, 10, 15, 20, 25, 30, 35, 40, 45, 50	300
	φ 80~100	5, 10, 15, 20, 25, 30, 35, 40, 45, 50	125
雙軸	φ 12,16	5, 10, 15, 20, 25, 30	300
	φ 20,25,32 φ 40,50,63	5, 10, 15, 20, 25, 30, 35, 40, 45, 50	300
	φ 80~100	5, 10, 15, 20, 25, 30, 35, 40, 45, 50	125

- 非標準行程亦可承製，請洽業務人員

單動型—標準行程表

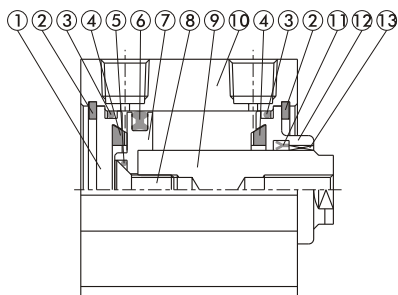
氣缸內徑	行程 (mm)
φ 12, 16, 20, 25, 32, 40	5, 10
φ 50	10, 20

MCJA 內部構造及主要零件

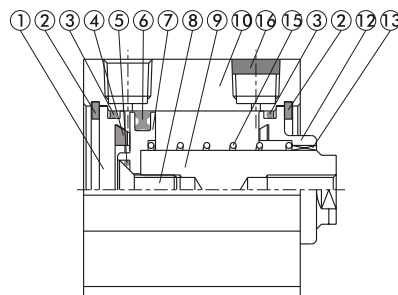
薄型（治具）氣壓缸



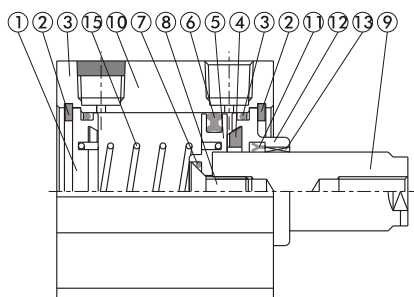
複動型



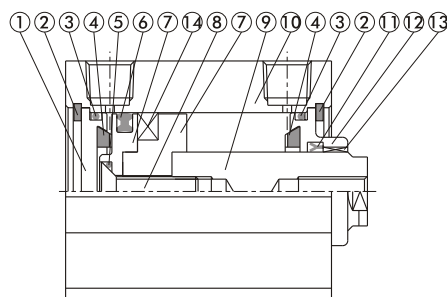
單動 押出型



單動 引入型



附磁型



修理包密封環規格一覽表

作動型式	活塞桿密封環		活塞密封環		缸管墊片	活塞墊片
	複動型 引入型	押出型	複動型	單動型	複動型 單動型	複動型 單動型
QTY.	1	0	1	1	2	1
12	KSYR-6	—	OPA-12	OPA-12	S-12	d4 × w1
16	KSYR-6	—	OPA-16	OPA-16	S-14	d4 × w1
20	KSYR-8	—	OPA-20	OPA-20	S-18	d6 × w1
25	KSYR-10	—	OPA-25	OPA-25	S-22	d8 × w1
32	KSYR-12	—	OPA-32	OPA-32	d28 × w2	S-9
40	KSYR-16	—	OPA-40	OPA-40	S-36	S-9
50	KSYR-20	—	OPA-50	OPA-50	AS-31	S-16
63	KSYR-20	—	OPA-63	—	AS-36	S-16
80	ORA-25	—	OPA-80	—	AS-41	d20 × w1
100	SDR-30	—	OPA-100	—	S-95	S-26

主要零件材質

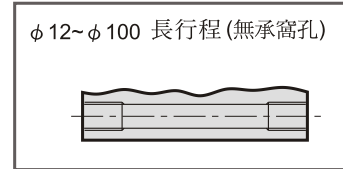
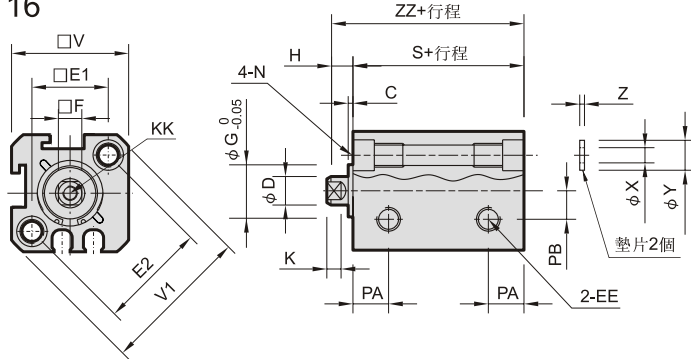
項目	名稱	內徑									
		12	16	20	25	32	40	50	63	80	100
1	尾蓋	鋁合金									
2	孔用C型扣環	彈簧鋼									
3	缸管墊片	NBR									
4	緩衝墊片	—	NBR								
5	活塞墊片	NBR									
6	活塞密封環	NBR									
7	活塞	鋁合金									
8	活塞固定螺絲	工具鋼 SCM									
9	活塞桿	附磁	不銹鋼 SUS				高碳鋼(鍍硬鉻處理)				
		不附磁	SUS		高碳鋼(鍍硬鉻處理)						
10	本體	鋁合金									
11	活塞桿密封環	NBR									
12	前蓋	鋁合金									
13	活塞桿襯套	—	鐵弗龍								
14	磁石	塑膠									
15	彈簧	琴鋼線								—	
16	消音片	粉末冶銅								—	

MCJA 內牙型 / 外觀尺寸 $\phi 12\sim\phi 100$

薄型 (治具) 氣壓缸

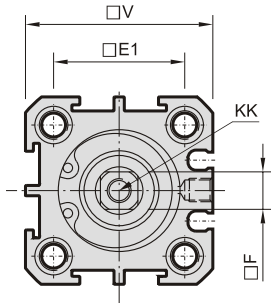


$\phi 12, \phi 16$

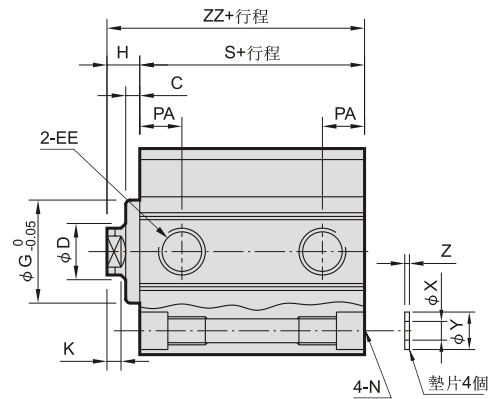
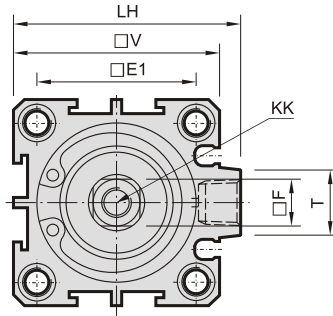


※ 附磁型：行程超過100mm。

$\phi 20, \phi 25$



$\phi 32\sim\phi 100$



代號 內徑	C	D	EE	E1	E2	F	G	H	K	KK	LH	N (固定孔)		PA	PB
12	1	6	M5×0.8	16.3	23	5	11	5	3	M3×0.5×6深	-	6.5×4.5深，貫通 $\phi 4.3$ ，M5×0.8×7.5深		6.5	6
16	1.5	6	M5×0.8	19.8	28	5	11	5.5	3	M3×0.5×6深	-	6.5×4.5深，貫通 $\phi 4.3$ ，M5×0.8×7.5深		7	6.5
20	1.5	8	M5×0.8	24	-	6	15	5.5	3	M4×0.7×8深	-	6.5×4.5深，貫通 $\phi 4.3$ ，M5×0.8×7.5深		7.5	-
25	2	10	M5×0.8	28	-	8	17	6	3	M5×0.8×10深	-	9×7深，貫通 $\phi 5.1$ ，M6×1×10深		8	-
32	3	12	PT 1/8 (註1)	34	-	10	22	7	3	M6×1×12深	48.5	9×7深，貫通 $\phi 5.1$ ，M6×1×10深		9	-
40	3	16	PT 1/8 (註1)	40	-	14	28	7	3	M8×1.25×12深	56.5	10.5×8深，貫通 $\phi 6.9$ ，M8×1.25×12.5深		10	-
50	4	20	PT 1/4 (註2)	48	-	17	38	9	3	M10×1.5×15深	70	11×8.5深，貫通 $\phi 6.9$ ，M8×1.25×16.5深		10	-
63	4	20	PT 1/4 (註2)	60	-	17	40	9	3	M10×1.5×15深	83	11×8.5深，貫通 $\phi 6.9$ ，M8×1.25×16.5深		12	-
80	5	25	PT 3/8 (註3)	74	-	22	45	11	4	M14×1.5×20深	102	14×10.5深，貫通 $\phi 10.5$ ，M12×1.75×12深		13	-
100	5	30	PT 3/8 (註3)	90	-	27	55	12	4	M18×1.5×20深	122	17.5×13深，貫通 $\phi 12.3$ ，M14×2×17深		17	-

註1：不附磁行程為5mm時，EE=M5×0.8 註3：不附磁行程為5mm時，EE=PT 1/4

註2：不附磁行程為5mm時，EE=PT 1/8

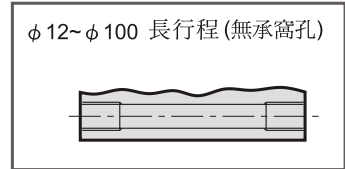
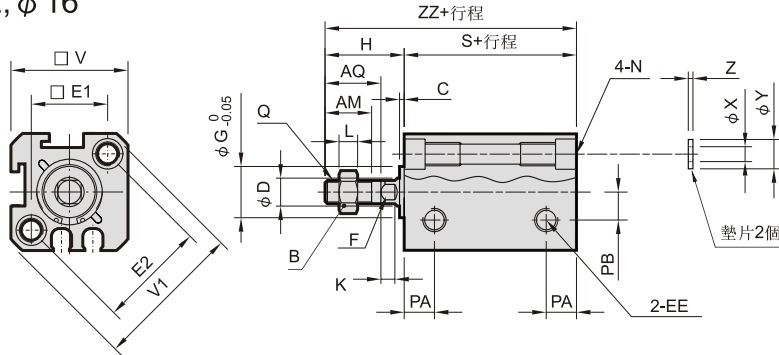
代號 內徑	T	V	V1	X	Y	Z	不附磁型		附磁型	
							S	ZZ	S	ZZ
12	-	25	32	3.2	6.3	1	17	22	27	32
16	-	29	38	3.2	6.3	1	18.5	24	28.5	34
20	-	34	-	3.2	6.3	1	19.5	25	29.5	35
25	-	40	-	4.2	7.8	1	21	27	31	37
32	14	44	-	4.2	7.8	1	24.5	31.5	34.5	41.5
40	14	52	-	6.2	10.3	1.6	26	33	36	43
50	19	62	-	6.2	10.8	1.6	28	37	38	47
63	20	75	-	6.2	10.8	1.6	32	41	42	51
80	27	94	-	8.2	13.8	1.6	41	52	51	62
100	26	114	-	10.2	17.3	2	51	63	61	73

MCJA 外牙型 / 外觀尺寸 $\phi 12 \sim \phi 100$

薄型 (治具) 氣壓缸

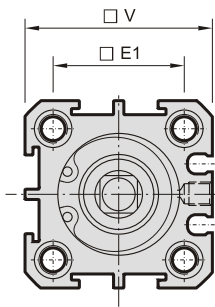


$\phi 12, \phi 16$

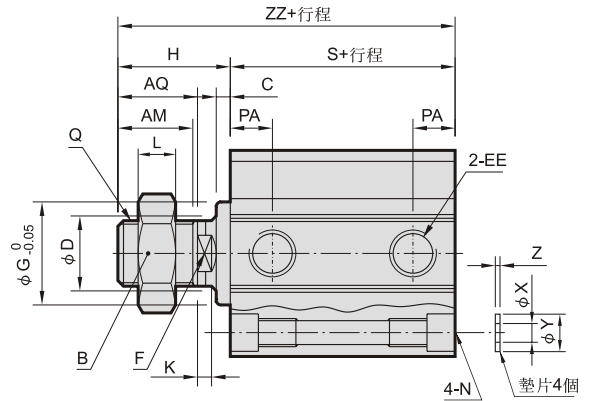
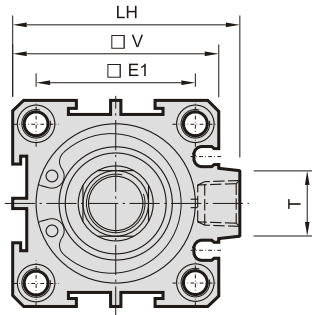


※ 附磁型：行程超過100mm。

$\phi 20, \phi 25$



$\phi 32 \sim \phi 100$



代號 內徑	AM	AQ	B	C	D	EE	E1	E2	F	G	H	K	L	LH	N (固定孔)		PA	PB
12	10	12	8	1	6	M5×0.8	16.3	23	5	11	17	3	4	-	6.5×4.5深，貫通 $\phi 4.3$ ，M5×0.8×7.5深		6.5	6
16	10	12	8	1.5	6	M5×0.8	19.8	28	5	11	17.5	3	4	-	6.5×4.5深，貫通 $\phi 4.3$ ，M5×0.8×7.5深		7	6.5
20	13	15	10	1.5	8	M5×0.8	24	-	6	15	20.5	3	5	-	6.5×4.5深，貫通 $\phi 4.3$ ，M5×0.8×7.5深		7.5	-
25	15	17	13	2	10	M5×0.8	28	-	8	17	23	3	5	-	9×7深，貫通 $\phi 5.1$ ，M6×1×10深		8	-
32	15	18	17	3	12	PT 1/8(註1)	34	-	10	22	25	3	6	48.5	9×7深，貫通 $\phi 5.1$ ，M6×1×10深		9	-
40	25	28	22	3	16	PT 1/8(註1)	40	-	14	28	35	3	8	56.5	10.5×8深，貫通 $\phi 6.9$ ，M8×1.25×12.5深		10	-
50	25	28	26	4	20	PT 1/4(註2)	48	-	17	38	37	3	11	70	11×8.5深，貫通 $\phi 6.9$ ，M8×1.25×16.5深		10	-
63	25	28	26	4	20	PT 1/4(註2)	60	-	17	40	37	3	11	83	11×8.5深，貫通 $\phi 6.9$ ，M8×1.25×16.5深		12	-
80	30	33	32	5	25	PT 3/8(註3)	74	-	22	45	44	4	13	102	14×10.5深，貫通 $\phi 10.5$ ，M12×1.75×12深		13	-
100	35	38	35	5	30	PT 3/8(註3)	90	-	27	55	50	4	14	122	17.5×13深，貫通 $\phi 12.3$ ，M14×2×17深		17	-

註1：不附磁行程為5mm時，EE=M5×0.8 註3：不附磁行程為5mm時，EE=PT 1/4

註2：不附磁行程為5mm時，EE=PT 1/8

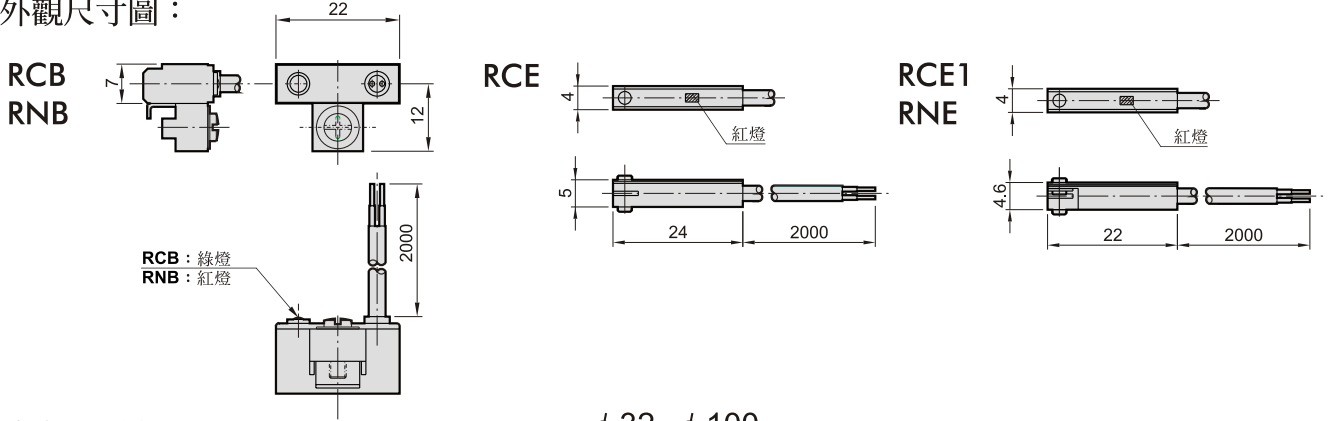
代號 內徑	Q	T	V	V1	X	Y	Z	不附磁型		附磁型	
								S	ZZ	S	ZZ
12	M5×0.8	-	25	32	3.2	6.3	1	17	34	27	44
16	M5×0.8	-	29	38	3.2	6.3	1	18.5	36	28.5	46
20	M6×1	-	34	-	3.2	6.3	1	19.5	40	29.5	50
25	M8×1.25	-	40	-	4.2	7.8	1	21	44	31	54
32	M10×1.25	14	44	-	4.2	7.8	1	24.5	49.5	34.5	59.5
40	M14 1.5	14	52	-	6.2	10.3	1.6	26	61	36	71
50	M18×1.5	19	62	-	6.2	10.8	1.6	28	65	38	75
63	M18×1.5	20	75	-	6.2	10.8	1.6	32	69	42	79
80	M22×1.5	27	94	-	8.2	13.8	1.6	41	85	51	95
100	M26×1.5	26	114	-	10.2	17.3	2	51	101	61	111

MCJA 感應開關 $\phi 12 \sim \phi 100$

薄型 (治具) 氣壓缸

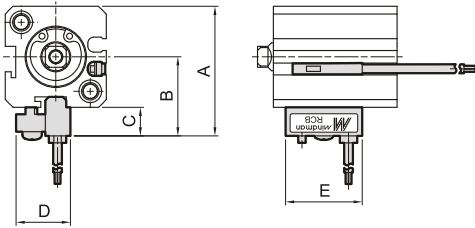


外觀尺寸圖：

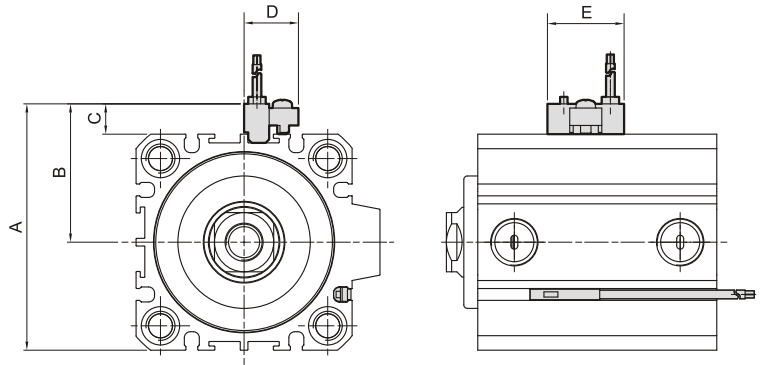


感應開關安裝：

$\phi 12, \phi 16$



$\phi 32 \sim \phi 100$



訂購代號：

RCB — □

型號

RCB / RCE / RCE1 (C: 有接點)
RNB / RNE (N: 無接點)

無：出線型
QD：端子型

代號 內徑	A	B	C	D	E
12	33.5	21.5	8.5	16	22
16	37.5	23	8.5	16	22
20	42.5	25.5	8.5	16	22
25	49	29	9	16	22
32	53	31	9	16	22

代號 內徑	A	B	C	D	E
40	61	35	9	16	22
50	71	40	9	16	22
63	84	46.5	9	16	22
80	103	56	9	16	22
100	123	66	9	16	22

感應開關固定面：

記號說明

▼ 可裝設 RCB 溝槽

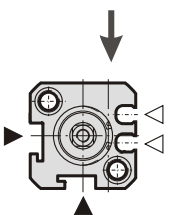


進出氣口方向

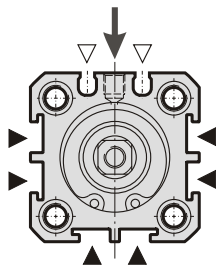


可裝設 RCE, RCE1 溝槽

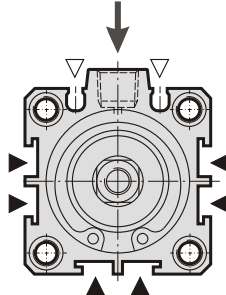
$\phi 12, \phi 16$



$\phi 20, \phi 25$



$\phi 32, \phi 40$



$\phi 50 \sim \phi 100$

