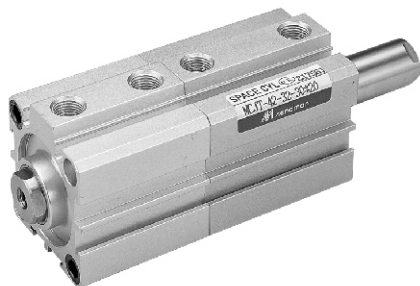


# MCJT 雙頭型 系列

薄型 (治具) 氣壓缸

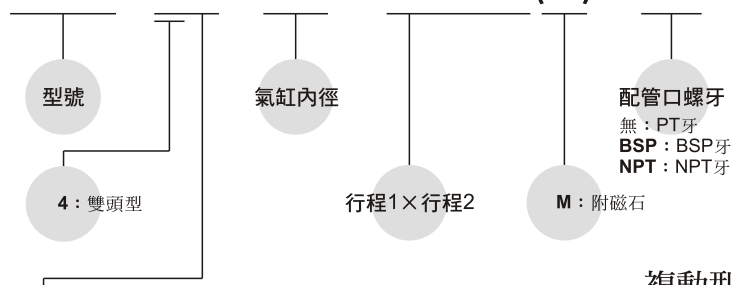


規格：

型號		MCJT-4*									
作動方式		複動型 / 押出型 / 引入型						複動型			
氣缸內徑 (mm)		12	16	20	25	32	40	50	63	80	100
配管口徑尺寸		M5×0.8			PT 1/8		PT 1/4		PT 3/8		
使用流體		空氣									
使用壓力範圍 kgf/cm <sup>2</sup>		複動		0.5~9.9		0.3~9.9		0.2~9.9			
		單動		2.0~9.9		1.5~9.9		1.0~9.9		—	
耐壓力		15kgf/cm <sup>2</sup>									
周圍溫度		-5°C~+60°C (不凍結)									
感應開關		RCB, RCE, RCE1									

訂購代號：

MCJT - 42 - 40 - 25×25(M) - BSP



作動方式／桿端牙型：

代號	記號	說明
4 1		複動外牙
4 2		複動內牙
4 3		引入單動外牙
4 4		引入單動內牙
4 5		押出單動外牙
4 6		押出單動內牙

複動型—標準行程表

氣缸內徑	行程 (mm)	最大行程(不附磁)
φ 12,16	5, 10, 15, 20, 25, 30	300
φ 20,25,32 φ 40,50,63	5, 10, 15, 20, 25, 30, 35, 40, 45, 50	300
φ 80~100	5, 10, 15, 20, 25, 30, 35, 40, 45, 50	125

- 非標準行程亦可承製
- 非標準行程請洽業務人員

單動型—標準行程表

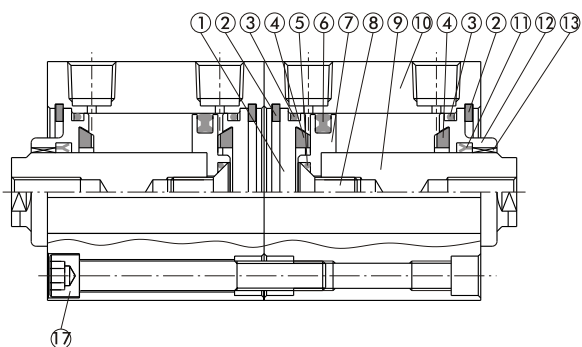
氣缸內徑	行程 (mm)
φ 12, 16, 20, 25, 32, 40	5, 10
φ 50	10, 20

# MCJT 雙頭型 內部構造及主要零件

薄型 (治具) 氣壓缸

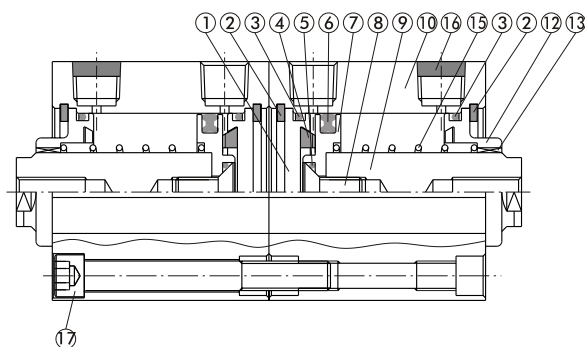


複動型

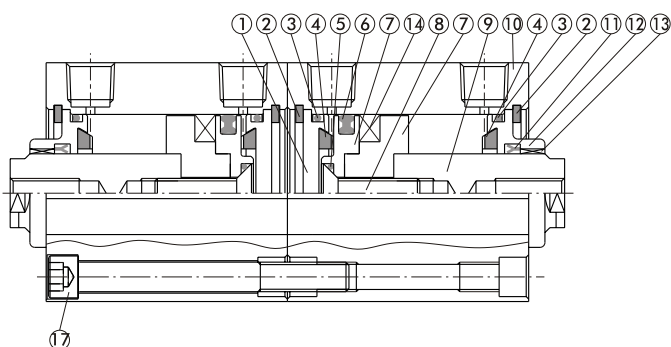
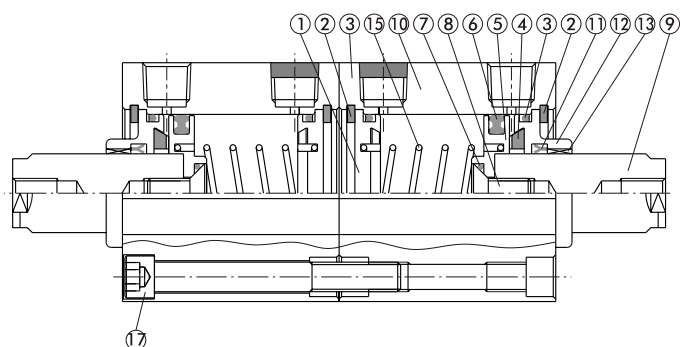


單動引入型

單動押出型



附磁型



修理包密封環規格一覽表

作動型式	活塞桿密封環		活塞密封環		缸管墊片	活塞墊片
	複動型	押出型	複動型	單動型	複動型 單動型	複動型 單動型
QTY.	2	0	2	2	4	2
12	KSYR-6	—	OPA-12	OPA-12	S-12	d4 × w1
16	KSYR-8	—	OPA-16	OPA-16	S-14	d4 × w1
20	KSYR-10A	—	OPA-20	OPA-20	S-18	d6 × w1
25	KSYR-12	—	OPA-25	OPA-25	S-22	d8 × w1
32	KSYR-16	—	OPA-32	OPA-32	d28 × w2	S-9
40	KSYR-16	—	OPA-40	OPA-40	S-36	S-9
50	KSYR-20	—	OPA-50	OPA-50	AS-31	S-16
63	KSYR-20	—	OPA-63	—	AS-36	S-16
80	ORA-25	—	OPA-80	—	AS-41	d20 × w1
100	SDR-30	—	OPA-100	—	S-95	S-26

主要零件材質

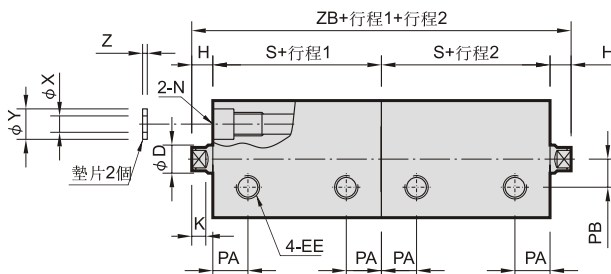
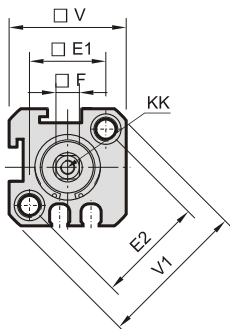
項目	名稱	內徑									
		12	16	20	25	32	40	50	63	80	100
1	尾蓋	鋁合金									
2	孔用C型扣環	彈簧鋼									
3	缸管墊片	NBR									
4	緩衝墊片	—	NBR								
5	活塞墊片	NBR									
6	活塞密封環	NBR									
7	活塞	鋁合金									
8	活塞固定螺絲	合金鋼 SCM									
9	活塞桿	不銹鋼 SUS					高碳鋼(鍍硬鉻處理)				
10	本體	鋁合金									
11	活塞桿密封環	NBR									
12	前蓋	鋁合金									
13	活塞桿襯套	—	鐵弗龍								
14	磁石	塑膠									
15	彈簧	琴鋼線 SWP								—	
16	消音片	粉末冶銅								—	
17	本體固定螺絲	合金鋼 SCM									

# MCJT 雙頭型 內牙型 / 外觀尺寸 $\phi 12\sim\phi 100$

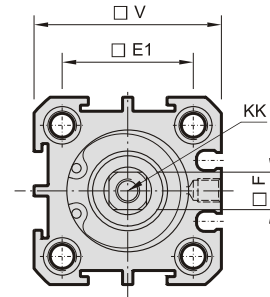
薄型 (治具) 氣壓缸



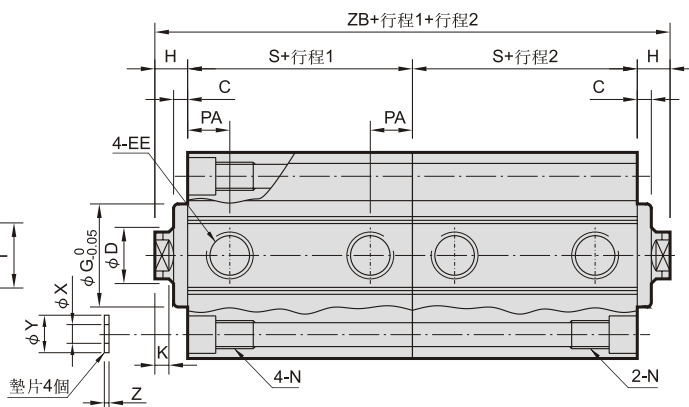
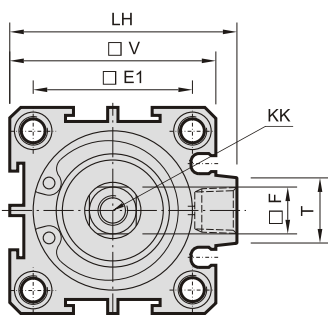
$\phi 12, \phi 16$



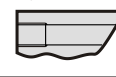
$\phi 20, \phi 25$



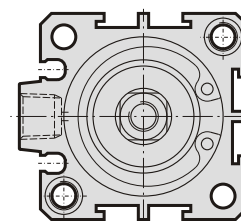
$\phi 32\sim\phi 100$



$\phi 12\sim\phi 100$  長行程  
(無承窩孔)



※ 附磁型：行程超過100mm。



代號 內徑	C	D	EE	E1	E2	F	G	H	K	KK	LH	N (固定孔)	PA	PB
12	-	6	M5×0.8	16.3	23	5	-	4.5	3	M3×0.5×7深	-	6.5×4.5深, 4.3, M5×0.8×6深	7.5	5.5
16	-	8	M5×0.8	19.8	28	6	-	4.5	3	M4×0.7×7深	-	6.5×4.5深, 4.3, M5×0.8×6深	8	6.5
20	1.5	10	M5×0.8	24	-	8	13	5.5	3	M5×0.8×10深	-	6.5×4.5深, 4.3, M5×0.8×7.5深	7.5	-
25	2	12	M5×0.8	28	-	10	17	6	3	M6×1×10深	-	8×6深, 5.1, M6×1×9.5深	8	-
32	3.3	16	PT 1/8(註1)	34	-	14	22	7	3	M8×1.25×12深	48.5	8×6深, 5.1, M6×1×8深	9	-
40	3.3	16	PT 1/8(註1)	40	-	14	28	7	3	M8×1.25×12深	56.5	10.5×8深, 6.9, M8×1.25×10深	10	-
50	4	20	PT 1/4(註2)	48	-	17	38	9	3	M10×1.5×15深	70	11×8.5深, 6.9, M8×1.25×10深	10.8	-
63	4	20	PT 1/4(註2)	60	-	17	40	9	3	M10×1.5×15深	83	11×8.5深, 6.9, M8×1.25×10深	11	-
80	5	25	PT 3/8(註3)	74	-	22	45	11	4	M14×2×20深	102	14×10.5深, 10.5, M12×1.75×12深	13	-
100	3	30	PT 3/8(註3)	90	-	27	45	9	4	M18×2.5×20深	122	18.5×13深, 12.3, M14×2×15深	15	-

註1：不附磁行程為5mm時，EE=M5×0.8

註2：不附磁行程為5mm時，EE=PT1/8

註3：不附磁行程為5mm時，EE=PT1/4

代號 內徑	T	V	V1	X	Y	Z	不附磁型		附磁型	
							S	ZB	S	ZB
12	-	25	32	3.2	6.3	1	20.5	50	25.5	60
16	-	29	38	3.2	6.3	1	20.5	50	30.5	70
20	-	34	-	3.2	6.3	1	19.5	50	29.5	70
25	-	40	-	4.2	7.8	1	21	54	31	74
32	14	44	-	4.2	7.8	1	24	62	34	82
40	14	52	-	6.2	10.3	1.6	26.5	67	36.5	87
50	19	62	-	6.2	10.8	1.6	28.6	75.2	38.6	95.2
63	20	75	-	6.2	10.8	1.6	32.5	83	42.5	103
80	27	94	-	8.2	13.8	1.6	41	104	51	124
100	26	114	-	10.2	17.3	2	45	108	55	128