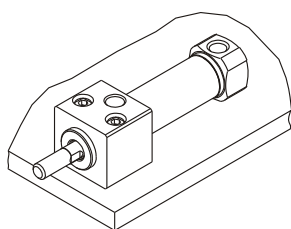


# MCMBR\* 系列

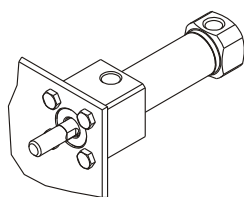
迷你氣壓缸



固定型式：



A：底面固定型



B：前面固定型

訂購代號：

**MCMBRA-11-25-100-BSP**

型號

氣缸內徑

固定型式

A：底面固定型  
B：前面固定型

1：單軸

行程

配管口螺牙

無：PT 牙  
BSP：BSP 牙  
NPT：NPT 牙

作動方式／桿端牙型：

代號	記號	說明
1	1	 複動外牙

特點：

■ 短小、節省空間

不必另外使用支架即可直接安裝，整體長度大幅縮短，安裝距離可較小，因此所需的安裝空間可明顯減少。

■ 安裝精度、強度增大

■ 兩種固定型式

依使用目的，有兩種固定型式可供選擇：底面固定型、前面固定型。

■ 全系列均附磁

型號	MCMBRA, MCMBRB			
氣缸內徑 (mm)	20	25	32	40
配管口徑尺寸	PT 1/8			PT 1/4
使用流體	空氣			
最大使用壓力	9.9 kgf/cm <sup>2</sup>			
最小使用壓力	0.5 kgf/cm <sup>2</sup>			
耐壓力	15 kgf/cm <sup>2</sup>			
周圍溫度	-5°C~+60°C (不凍結)			
給油	不需給油			
使用速度範圍	50~500mm/sec			
緩衝裝置	緩衝墊片			
感應開關	RCA			
感應開關束帶	BA20	BA25	BA32	BA40
	BGS20	BGS25	BGS32	BGS40

標準行程表：

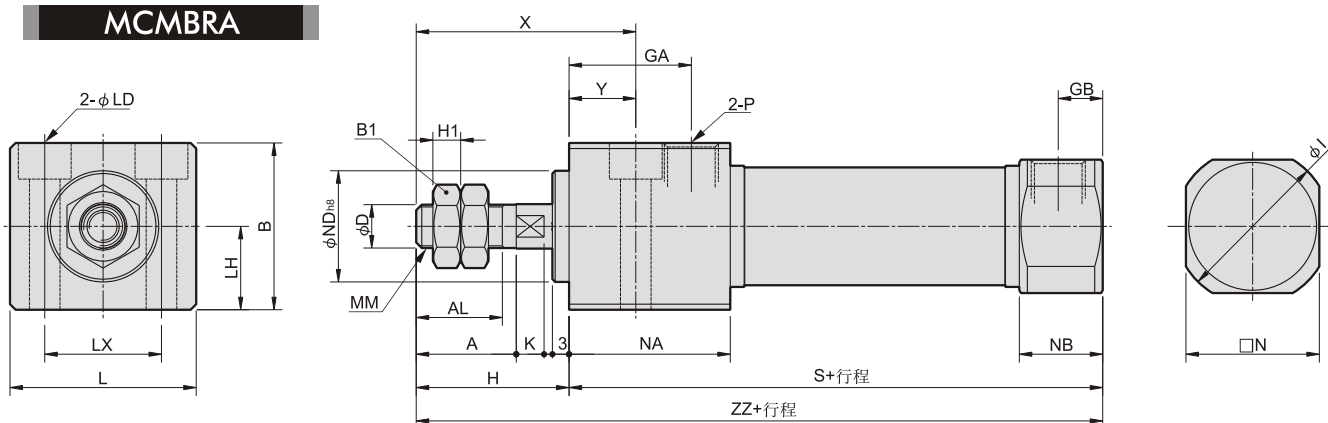
氣缸內徑	行程 (mm)
φ 20, 25, 32, 40	25, 50, 75, 100, 125, 150, 200, 250, 300

# MCMBR\* 複動型 / 外觀尺寸 $\phi 20 \sim \phi 40$

迷你氣壓缸



## MCMBRA

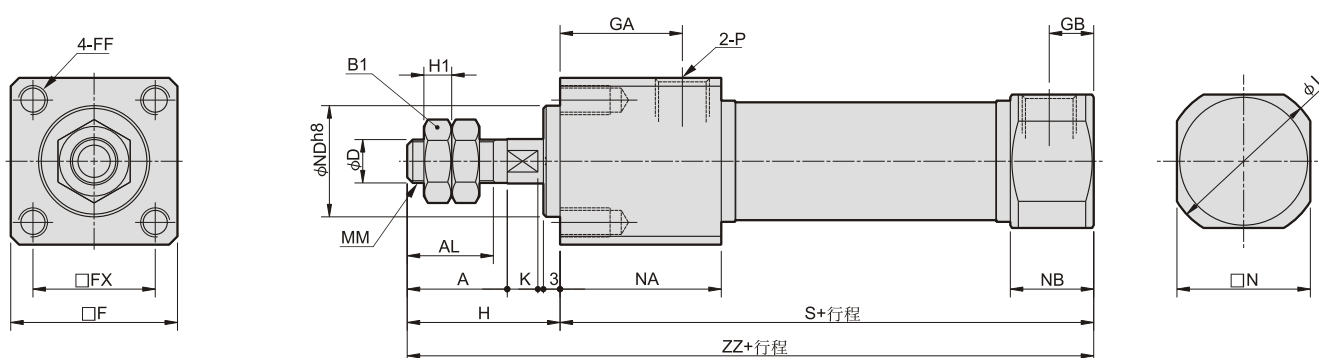


(mm)

代號 內徑	A	AL	B	B1	D	GA	GB	H	H1	I	K	L	LD	LH	LX	MM	N	NA	NB	ND
20	18	15.5	30	13	8	22	8	27	5	28	5	33.5	$\phi 5.5$ 貫通, $\phi 9.5 \times 6.5$ 深	15	21	M8×1.25	24	29	15	$20_{-0.033}^0$
25	22	19.5	36	17	10	22	8	31	6	33.5	5.5	39	$\phi 6.6$ 貫通, $\phi 11 \times 7.5$ 深	18	25	M10×1.25	30	29	15	$26_{-0.033}^0$
32	22	19.5	42	17	12	22	8	31	6	37.5	5.5	47	$\phi 9$ 貫通, $\phi 14 \times 10$ 深	21	30	M10×1.25	34.5	29	15	$26_{-0.033}^0$
40	24	21	52	22	14	27	11	34	8	46.5	7	58.5	$\phi 11$ 貫通, $\phi 17.5 \times 12.5$ 深	26	38	M14×1.5	42.5	37.5	21.5	$32_{-0.039}^0$

代號 內徑	P	S	X	Y	ZZ
20	PT 1/8	76	39	12	103
25	PT 1/8	76	43	12	107
32	PT 1/8	78	43	12	109
40	PT 1/4	104	49	15	138

## MCMBRB



(mm)

代號 內徑	A	AL	B1	D	F	FF	FX	GA	GB	H	H1	I	K	MM	N	NA	NB	ND	P	S	ZZ
20	18	15.5	13	8	30	M5×0.8×9深	22	22	8	27	5	28	5	M8×1.25	24	29	15	$20_{-0.033}^0$	PT 1/8	76	103
25	22	19.5	17	10	36	M6×1.0×11深	26	22	8	31	6	33.5	5.5	M10×1.25	30	29	15	$26_{-0.033}^0$	PT 1/8	76	107
32	22	19.5	17	12	42	M6×1.0×11深	30	22	8	31	6	37.5	5.5	M10×1.25	34.5	29	15	$26_{-0.033}^0$	PT 1/8	78	109
40	24	21	22	14	52	M8×1.25×14深	36	27	11	34	8	46.5	7	M14×1.5	42.5	37.5	21.5	$32_{-0.039}^0$	PT 1/4	104	138

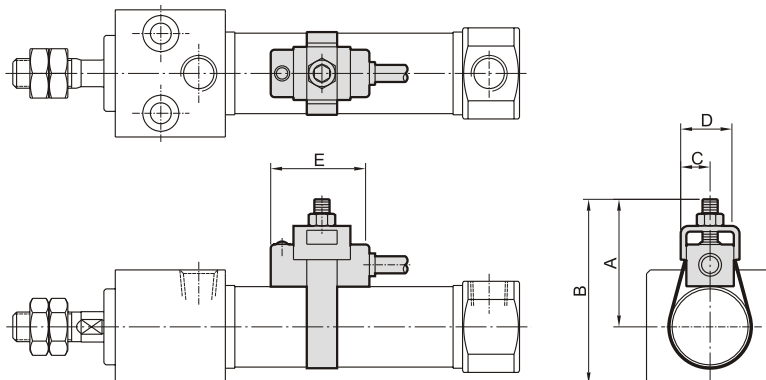
# MCMBR\* 感應開關安裝

迷你氣壓缸



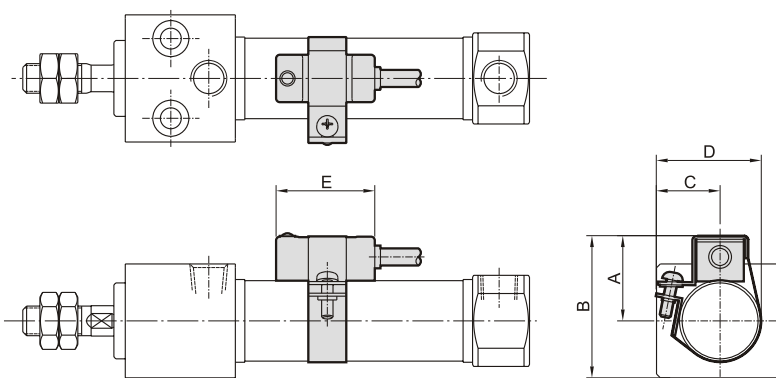
感應開關：RCA  
感應開關束帶：BA\*\*

代號 內徑	A	B	C	D	E
20	34	49	8	16	26
25	37	55	8	16	26
32	40	62	8	16	26
40	44	71	8	16	26



感應開關：RCA  
感應開關束帶：BGS\*\*

代號 內徑	A	B	C	D	E
20	25	40	18	30	26
25	25.5	43.5	18.5	33.5	26
32	29	50.5	22	39.5	26
40	33	60	26	47.5	26



感應開關：RCM  
感應開關束帶：BM\*\*

代號 內徑	A	B	C	D	E
20	22	37	10	16	28
25	25	43	10	16	28
32	28	50	10	16	28
40	32	59	10	16	28

