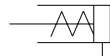
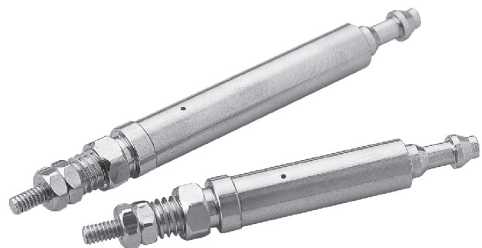


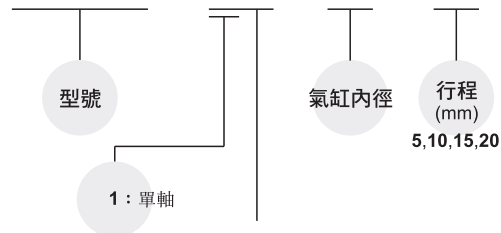
MCMJ1 系列

筆型氣壓缸



訂購代號：

MCMJ1 - 15 - 4 - 10



作動方式／桿端牙型：

代號	記號	說明
1	5	押出單動外牙

規格：

型號	MCMJ1
作動方式	單動型
氣缸內徑 (mm)	4
使用流體	空氣
最大使用壓力	7kgf/cm ²
最小使用壓力	3kgf/cm ²
耐壓力	10kgf/cm ²
周圍溫度	-5°C~+60°C (不凍結)
給油	不需給油
使用速度範圍	50~500 mm/sec

標準行程表：

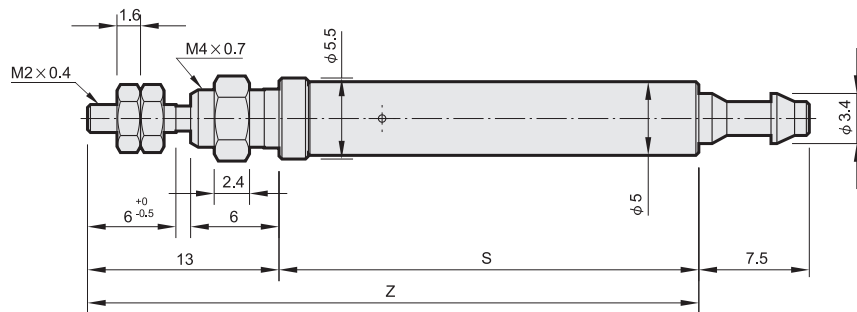
氣缸內徑	行程 (mm)
φ4	5,10,15,20

彈簧力：

氣缸內徑	軸心伸出時	軸心縮回時
φ4	3.04	1.07

理論出力表：

氣缸內徑	作動方向	受壓面積 (mm ²)	使用壓力 (MPa)				
			0.3	0.4	0.5	0.6	0.7
φ4	OUT	12.6	0.74	2.0	3.26	4.52	5.78
	IN	—	1.47				



代號 行程 內徑	S				Z			
	5	10	15	20	5	10	15	20
4	19.5	28.5	37.5	46.5	40	49	58	67