

MCMJP* 系列

筆型氣壓缸



訂購代號：

MCMJPB - 15 - 6 - 15

型號

氣缸內徑
(mm)
φ 6,10,15

行程
(mm)
5,10,15

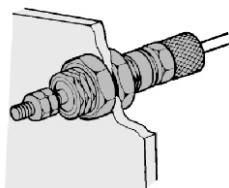
B：本體安裝型
S：埋入

1：單軸

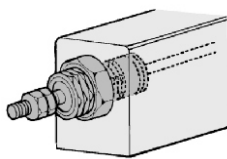
作動方式／桿端牙型：

代號	記號	說明
1 0		押出單動無螺牙
1 5		押出單動外牙

裝置型式：



B：本體安裝型



S：埋入型

特點：

- 氣缸本體可直接埋入機器本體或安裝於平板上，可以有效節省安裝空間。

規格：

型號	MCMJPB	MCMJPS
作動方式	單動型	
氣缸內徑 (mm)	6, 10, 15	
使用流體	空氣	
最大使用壓力	7 kgf/cm ²	
最小使用壓力	φ 6	2 kgf/cm ²
	φ 10,15	1.5 kgf/cm ²
耐壓力	10 kgf/cm ²	
周圍溫度	-5°C~+60°C (不凍結)	
給油	不需給油	
使用速度範圍	50~500 mm/sec	

標準行程表：

氣缸內徑	行程(mm)
φ 6,10,15	5,10,15

彈簧力：

(N)

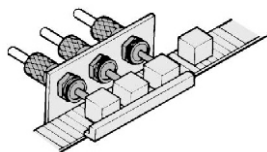
氣缸內徑	軸心伸出時	軸心縮回時
φ 6	3.92	1.42
φ 10	5.98	2.45
φ 15	10.80	4.41

理論出力表：

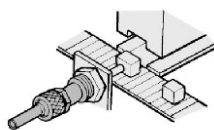
(N)

氣缸內徑	作動方向	使用壓力(MPa)		
		0.3	0.5	0.7
φ 6	OUT	4.56	10.2	15.9
	IN	1.42		
φ 10	OUT	17.6	33.3	49.0
	IN	2.45		
φ 15	OUT	42.2	77.5	113
	IN	4.41		

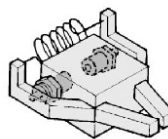
各種使用例：



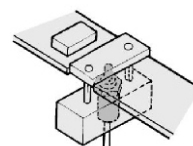
物件整列



物件頂出



握爪作動



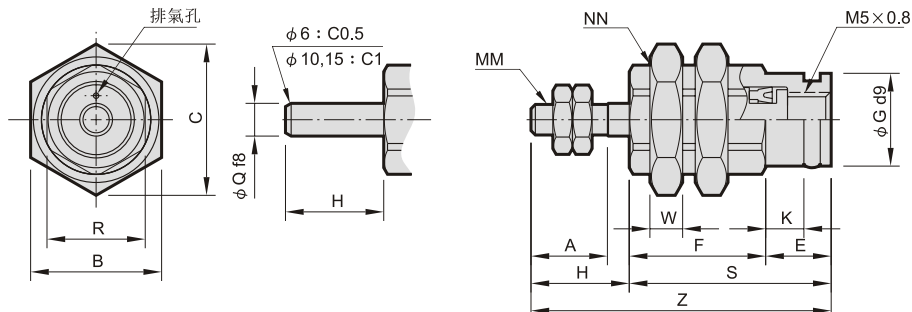
物件阻擋

MCMJP* 外觀尺寸 $\phi 6 \sim \phi 15$

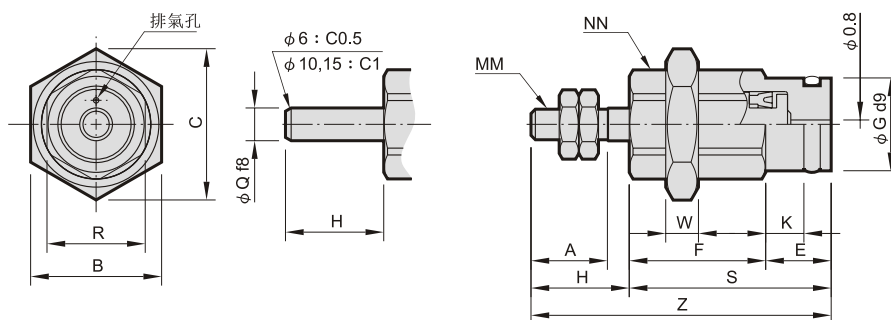
筆型氣壓缸



MCMJPB



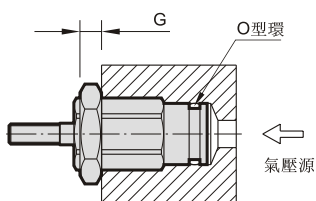
MCMJPS



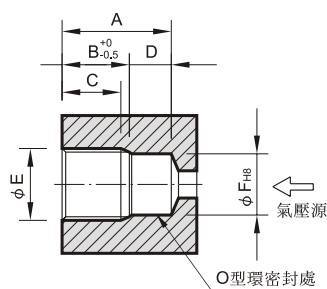
代號 內徑	A	B	C	E	F			G	H	K	MM	NN	Q	R	S			W	Z		
					5st	10st	15st								5st	10st	15st		5st	10st	15st
6	7	12	13.9	6	12.5	19.5	26.5	8.5	9	3.5	M3×0.5	M10×1.0	3	9	18.5	25.5	32.5	3	27.5	34.5	41.5
10	10	19	22	6	14.5	21	28	12	12	3.5	M4×0.7	M15×1.5	5	13	20.5	27	34	4	32.5	39	46
15	12	27	31	7	16.5	22.5	29	19	14	4.2	M5×0.8	M22×1.5	6	20	23.5	29.5	36	5	37.5	43.5	50

● st代表行程

埋入型之固定孔：



埋入固定狀態



埋入孔加工尺寸

氣缸內徑	代號 行程	A	B	C	D	E	F	G
6	5	16	12.5	10	3.5	M10×1.0	8.5	3
	10	23	19.5	17				
	15	30	26.5	24				
10	5	17	13.5	10.5	3.5	M15×1.5	12	4
	10	23.5	20	17				
	15	30.5	27	24				
15	5	19	14.5	11.5	4.5	M22×1.5	19	5
	10	25	20.5	17.5				
	15	31.5	27	24				