

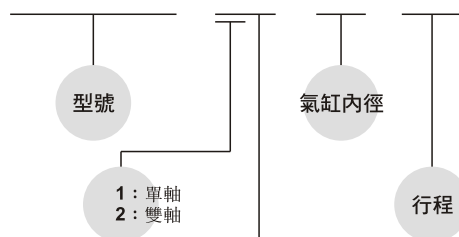
MCMOB 系列

方頭型不旋轉氣壓缸



訂購代號：

MCMOB-11-16-25



作動方式／桿端牙型：

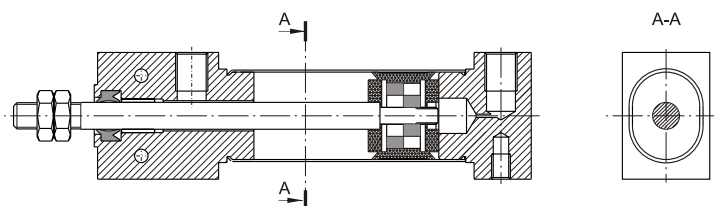
代號	記號	說明
1 1		複動外牙
1 3		引入單動外牙
1 5		押出單動外牙
2 1		雙軸外牙
2 3		雙軸單動外牙
2 5		雙軸外牙中空軸
2 6		雙軸單動外牙中空軸

特點：

- 採購簡單化的平面設計，降低雙軸氣缸的組裝成本，可選用更多樣式的固定方式，方便結合周邊的機械構件。
- 配合橢圓型之活塞設計，可引導避免活塞桿旋轉，依 ISO 橢圓缸規格設計。
- 標準型活塞均附磁，氣缸內徑 $\phi 10\sim 25$ 。

選用：

雙軸氣缸中空軸心適用於 $\phi 16, \phi 20, \phi 25$



規格：

型號	MCMOB		
作動方式	複動型、單動型(押出型、引入型)		
氣缸內徑 (mm)	10	16	25
配管口徑尺寸	M5×0.8		
使用流體	經過濾之壓縮空氣，給油或不給油均可		
使用壓力範圍 kgf/cm ²	複動	1.5~10	1.2~10
	單動 押出型	2.0~10	2.3~10
	單動 引入型	3~10	2.5~10
周圍溫度 °C	-10°C~+70°C (不凍結)		
使用速度	0.6m/sec		0.7m/sec
不迴轉精度	±3.5°		±2.5°
端點緩衝	PU彈性緩衝墊片		
氣壓緩衝	無		
感應開關	RCS		
感應開關束帶	BK-81		

材料規格：

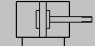
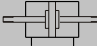

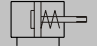

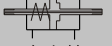

橢圓型缸管	不銹鋼管
缸蓋	鋁合金
活塞桿	不銹鋼
活塞	Composit polyurethan
活塞桿襯套	bronge & PTFE
密封環	polyurethan
彈簧	bronge & PTFE
磁性環	亞鐵鹽
彈簧壓座	黃銅 & 聚縮醛酯

氣缸理論出力一覽表：

(單位：kg)

		作動方式	受壓面積 mm ²	空氣壓力 kgf/cm ²						
				2	3	4	5	6	7	
10	4	 押出單動	100	1.25	2.37	3.63	4.12	5	6.12	
		 引入單動	88	0.91	1.79	2.67	3.55	4.43	5.31	
		 複動型	押出	100	2.00	3.00	4.00	5.00	6.00	7.00
			引入	88	1.76	2.64	3.52	4.40	5.28	6.16
16	6	 押出單動	200	3.50	5.00	7.40	8.20	9.10	12.00	
		 引入單動	173	1.51	3.25	4.95	6.75	8.45	10.15	
		 複動型	押出	200	4.00	6.00	8.00	10.00	12.00	14.00
			引入	173	3.46	5.20	6.90	8.70	10.40	12.10
25	10	 押出單動	430	6.40	11.70	16.20	21.50	26.30	31.20	
		 引入單動	352	3.52	4.14	7.66	11.18	14.70	18.22	
		 複動型	押出	430	8.60	12.90	17.20	21.50	25.80	30.10
			引入	352	7.04	10.56	14.08	17.60	21.12	24.64

標準行程表：

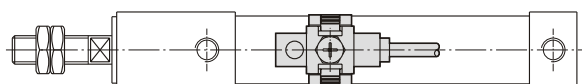
作動方式 氣缸內徑			 中空軸			 中空軸	
10	5、10、15、20、25、30、40、50、80、100	5、10、15、20、25、30、40、50、80、100	25、50、80、100	10、25、50	10、25、50	25、50	10、25、50
16	5、10、15、20、25、30、40、50、80、100、160、200	5、10、15、20、25、30、40、50、80、100、160、200	25、50、80、100、160	10、25、50	10、25、50	25、50	10、25、50
25	5、10、15、20、25、30、40、50、80、100、160、200、300、400、500、650	5、10、15、20、25、30、40、50、80、100、160、200、300、400、500、650	25、50、80、100、160、200	10、25、50	10、25、50	25、50	10、25、50

●非標準行程亦可承製請洽詢業務人員。

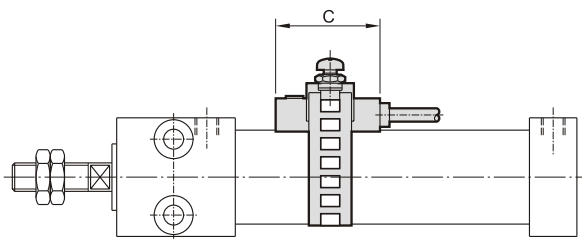
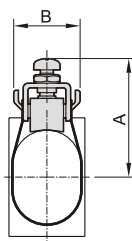
■感應開關安裝

感應開關：RCS

感應開關束帶：BK-81

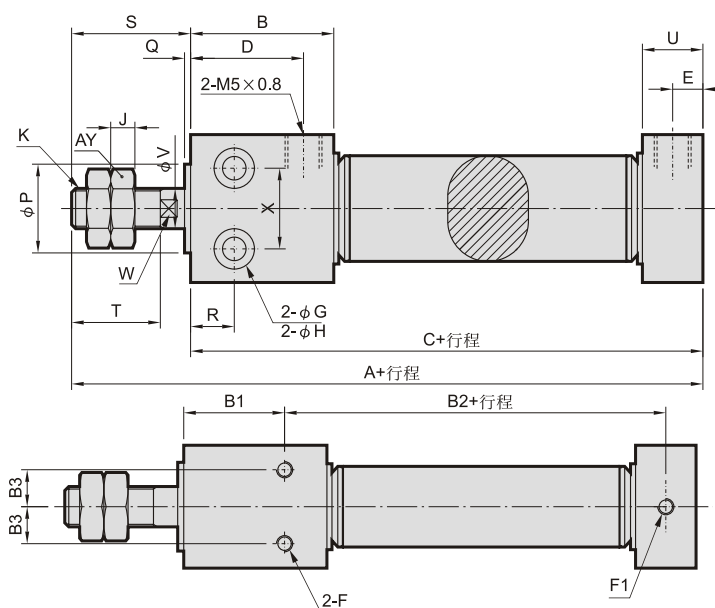
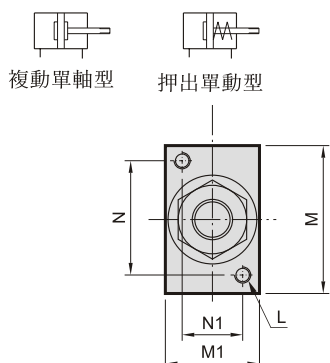


代號 內徑	A	B	C
10	23.5	15	22
16	26.5	15	22
25	27	15	22



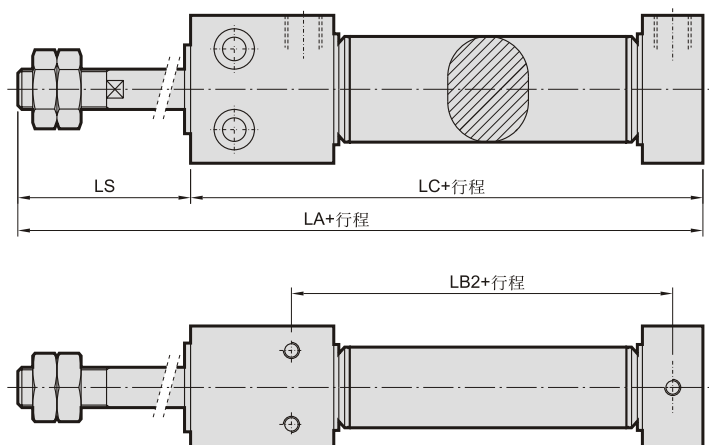
MCMOB 外觀尺寸 $\phi 10\sim\phi 25$

方頭型不旋轉氣壓缸



代號 內徑	A ^{+1.5} ₊₀	AY	B	B1	B2 ^{+1.5} ₊₀	B3	C ^{+1.5} ₊₀	D	E	F	F1	G	H	J	K
10	74	7	22	18.3	34.2	2.5	57	16	5	M3深5	M3深5	6.5深3.5	3.2	2	M4×0.7
16	89	10	24	19	43	5	67	19	5	M3深6	M3深6	8.2深4.5	4.2	3	M6×1.0
25	123	17	35.5	27.5	56	8	91.5	28	8	M4深10	M4深10	11深6.5	6.5	5	M10×1.25

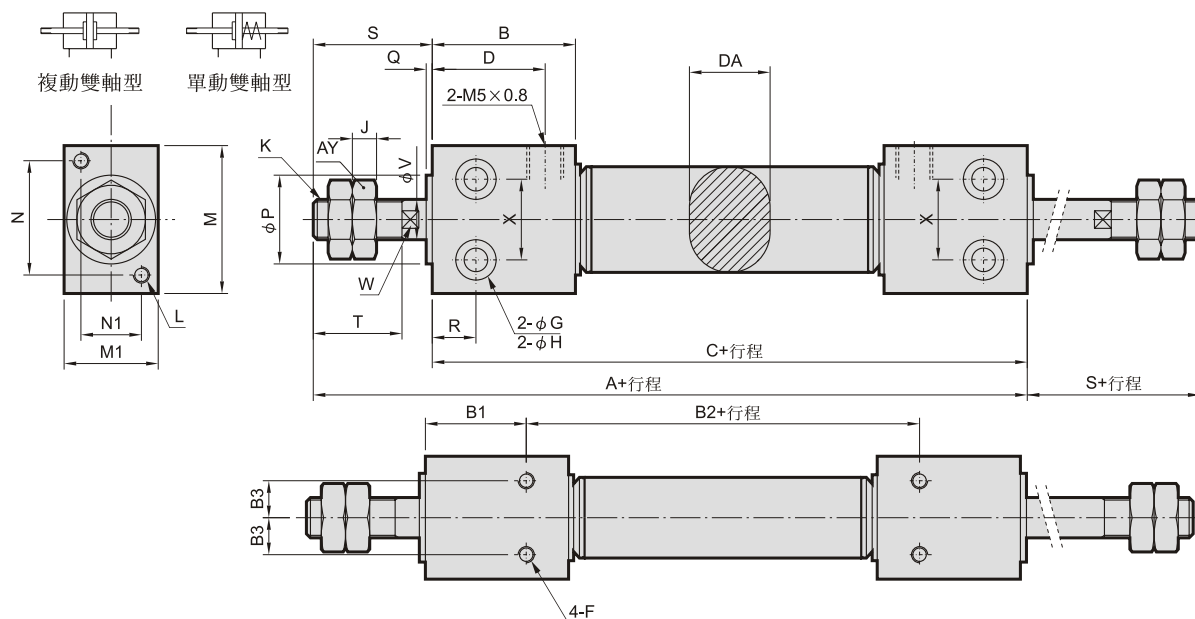
代號 內徑	L	M	M1	N	N1	P ⁺⁰ _{-0.05}	Q	R	S	T	U	V	W	X
10	M3深5	20	12	15	7	10	1	9	19	12	10	4	-	12
16	M3深6	25	16	18	10	14	1	12	22	16	10	6	5	16
25	M4深10	36	24	28	16	20	1.5	16	31.5	22	16	10	9	24



代號 內徑	LA ^{+1.5} ₊₀			LB2 ^{+1.5} ₊₀			LC ^{+1.5} ₊₀			LS		
	10	25	50	10	25	50	10	25	50	10	25	50
10	94	124	174	54.2	84.2	134.2	77	107	157	29	44	69
16	109	139	189	63	93	143	87	117	167	32	47	72
25	143	173	223	76	106	156	111.5	141.5	191.5	41.5	56.5	81.5

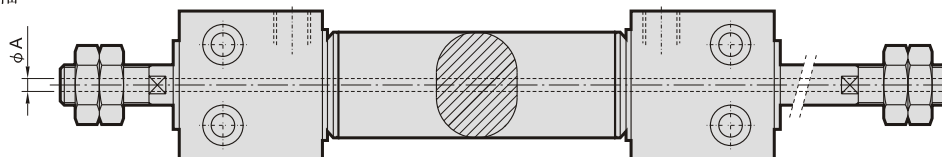
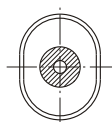
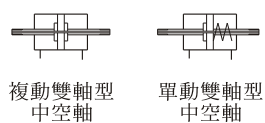
MCMOB 外觀尺寸 $\phi 10\sim\phi 25$

方頭型不旋轉氣壓缸



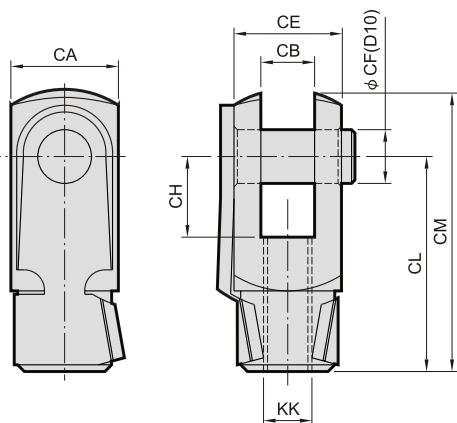
代號 內徑	A +1.5 +0	AY	B	B1	B2 +1.5 +0	B3	C +1.5 +0	D	DA	F	G	H	J	K
10	86	7	22	18.3	33	2.5	69	16	10.3	M3深5	6.5深3.5	3.2	2	M4×0.7
16	103	10	24	19	43	5	81	19	14.3	M3深6	8.2深4.5	4.2	3	M6×1.0
25	142.5	17	35.5	28	56	8	111	28	22.5	M4深10	11深6.5	6.5	5	M10×1.25

代號 內徑	L	M	M1	N	N1	P +0 -0.05	Q	R	S	T	V	W	X
10	M3深5	20	12	15	7	10	1	9	19	12	4	-	12
16	M3深6	25	16	18	10	14	1	12	22	16	6	5	16
25	M4深10	36	24	28	16	20	1.5	16	31.5	22	10	9	24



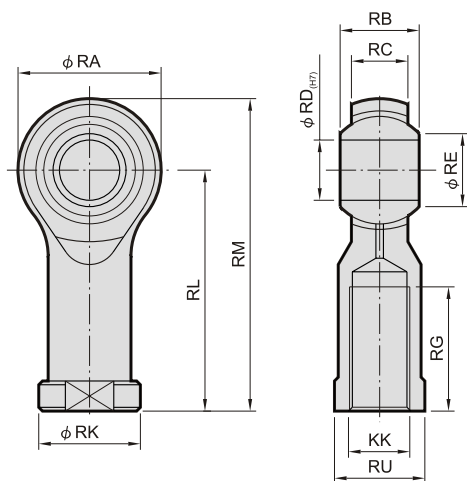
代號 內徑	A +0.15 +0
10	1
16	1.2
25	3.2

Y 接頭



代號 內徑	CA	CB	CE	CF	CH	CL	CM	KK
8	8	4	11	4	8	16	21	M4
10	8	4	11	4	8	16	21	M4
12	12	6	16	6	12	24	31	M6
16	12	6	16	6	12	24	31	M6
20	16	8	22	8	16	32	42	M8
25	20	10	26	10	20	40	52	M10×1.25

魚眼接頭



訂購代號	代號 內徑	KK	RA	RB	RC	RD	RE	RG	RK	RL	RM	RU
PHS 4	8,10	M4	18	8	6	5	7.7	10	11	27	36	9
PHS 6	12,16	M6	18	9	7	6	8.95	14	12	30	39	10
PHS 8	20	M8	22	12	9	8	10.4	17	16	36	47	13
PHS 10	25	M10×1.25	28	14	9	10	12.9	20	19	43	56	17