

MCMOC 系列

不旋轉氣壓缸

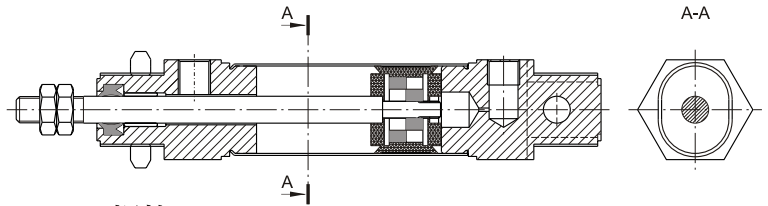


特點：

- 新型氣壓缸，缸徑從8~25(8,10,12,16,20,25)，可選用接點或無接點式磁環關。
- 配合橢圓型之活塞設計，可引導避免活塞桿旋轉。
- 氣缸尺寸符合ISO標準，安裝配件與圓形氣缸相同。
- 依據ISO 6432氣缸規範設計(標準型活塞均附磁)。

選用：

雙軸氣缸中空軸心氣壓式緩衝(A)適用於 $\phi 16, \phi 20, \phi 25$



材料規格：

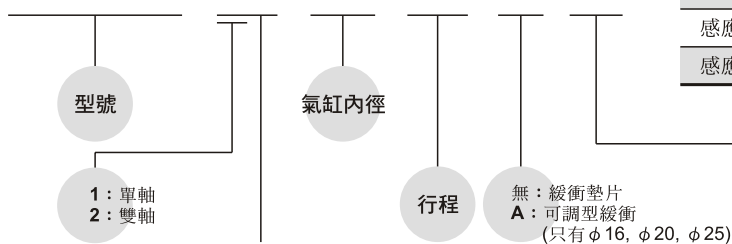
橢圓型缸管	不銹鋼管
缸蓋	鋁合金
活塞桿	不銹鋼
活塞	Composit polyurethan
活塞桿襯套	bronge & PTFE
密封環	polyurethan
彈簧	bronge & PTFE
磁性環	亞鐵鹽
彈簧壓座	黃銅 & 聚縮醛酯

規格：

型號	MCMOC					
作動方式	複動型、單動型(押出型、引入型)					
氣缸內徑 (mm)	8	10	12	16	20	25
配管口徑尺寸	M5×0.8			G 1/8		
使用流體	空氣					
使用壓力範圍 kgf/cm ²	複動	1~10	0.8~10	0.8~10		
	單動	押出型 3~10	2.3~10	2.1~10	1.5~10	
周圍溫度	-10°C~+70°C (不凍結)					
使用速度	0.6m/sec			0.7m/sec		
不迴轉精度	±3.5°			±2.5°		
端點緩衝	PU彈性緩衝墊片					
氣壓緩衝	無			有(選用)		
感應開關	RCS					
感應開關束帶	BK-81					

訂購代號：

MCMOC-11-20-25-A-FA



作動方式/桿端牙型：

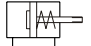

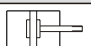
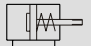


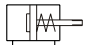

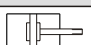
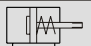


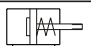


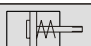


代號	記號	說明
1 1		複動外牙
1 3		引入單動外牙
1 5		押出單動外牙
2 1		雙軸外牙
2 3		雙軸單動外牙
2 5		雙軸外牙中空軸
2 6		雙軸單動外牙中空軸

安裝型式：

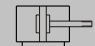
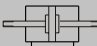



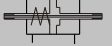
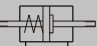
	LB
	FA
	FB
	SDB

氣缸理論出力一覽表：

(單位：kg)

		作動方式	受壓面積 mm ²	空氣壓力 kgf/cm ²					
				2	3	4	5	6	7
8	4	 押出單動	63	0.63	1.13	1.77	2.52	3.15	3.78
		 引入單動	51	0.42	0.93	1.44	1.95	2.46	2.97
		 複動型	押出	63	1.26	1.89	2.52	3.15	3.78
引入	51		10.2	1.53	2.04	2.55	3.06	3.57	
10	4	 押出單動	100	1.25	2.37	3.63	4.12	5	6.12
		 引入單動	88	0.91	1.79	2.67	3.55	4.43	5.31
		 複動型	押出	100	2.00	3.00	4.00	5.00	6.00
引入	88		1.76	2.64	3.52	4.40	5.28	6.16	
12	6	 押出單動	150	2.44	4.08	5.40	6.88	8.37	10.12
		 引入單動	123	1.61	2.84	4.07	5.30	6.53	7.76
		 複動型	押出	150	3.00	4.50	6.00	7.50	9.00
引入	123		2.46	3.69	4.92	6.15	7.38	8.61	
16	6	 押出單動	200	3.50	5.00	7.40	8.20	9.10	12.00
		 引入單動	173	1.51	3.25	4.95	6.75	8.45	10.15
		 複動型	押出	200	4.00	6.00	8.00	10.00	12.00
引入	173		3.46	5.20	6.90	8.70	10.40	12.10	
20	8	 押出單動	380	4.63	8.78	12.93	15.98	19.52	24.15
		 引入單動	330	3.70	5.88	10.30	13.6	16.9	20.20
		 複動型	押出	380	7.60	11.4	15.2	19.00	22.80
引入	330		6.60	9.90	13.20	16.5	19.80	23.10	
25	10	 押出單動	430	6.40	11.70	16.20	21.50	26.30	31.20
		 引入單動	352	3.52	4.14	7.66	11.18	14.70	18.22
		 複動型	押出	430	8.60	12.90	17.20	21.50	25.80
引入	352		7.04	10.56	14.08	17.60	21.12	24.64	

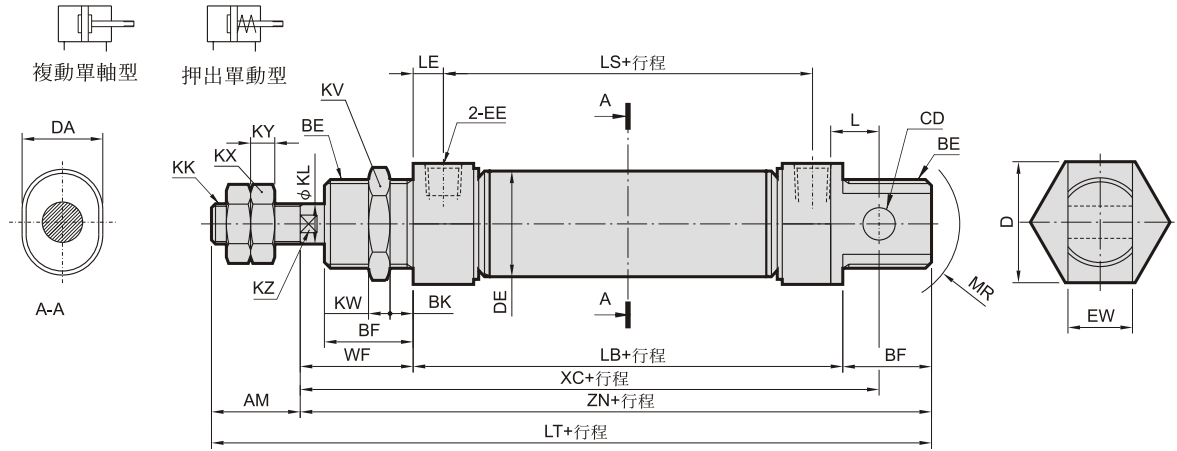
標準行程表：

作動方式 氣缸內徑			 中空軸			 中空軸	
8	5、10、15、20、25、30、40、50、80、100	5、10、15、20、25、30、40、50、80、100	25、50、80、100	10、25、50	10、25、50	25、50	
10	5、10、15、20、25、30、40、50、80、100	5、10、15、20、25、30、40、50、80、100	25、50、80、100	10、25、50	10、25、50	25、50	10、25、50
12	5、10、15、20、25、30、40、50、80、100、160	5、10、15、20、25、30、40、50、80、100、160	25、50、80、100	10、25	10、25	25	10、25、50
16	5、10、15、20、25、30、40、50、80、100、160、200	5、10、15、20、25、30、40、50、80、100、160、200	25、50、80、100、160	10、25、50	10、25、50	25、50	10、25、50
20	5、10、15、20、25、30、40、50、80、100、160、200、300	5、10、15、20、25、30、40、50、80、100、160、200、300	25、50、80、100、160、200	10、25、50	10、25、50	25、50	10、25、50
25	5、10、15、20、25、30、40、50、80、100、160、200、300、400、500、650	5、10、15、20、25、30、40、50、80、100、160、200、300、400、500、650	25、50、80、100、160、200	10、25、50	10、25、50	25、50	10、25、50

●非標準行程亦可承製請洽詢業務人員。

MCMOC 外觀尺寸 $\phi 8 \sim \phi 25$

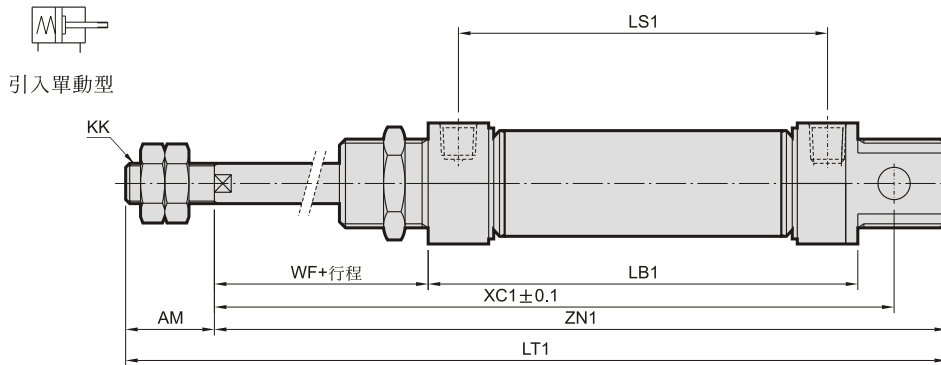
不旋轉氣壓缸



代號 內徑	AM	BE	BF	BK	CD (H9)	D	DA	DE	EE	EW (d13)	KK	KL	KV	KW	KX	KY	KZ
8	12	M12×1.25	13	7	4	14	8.3	11.8	M5	8	M4	4	19	6	7	2	-
10	12	M12×1.25	13	7	4	14	10.3	14.3	M5	8	M4	4	19	6	7	2	-
12	16	M16×1.5	17	8	6	20	12.3	17.3	M5	12	M6	6	23	8	10	3	5
16	16	M16×1.5	17	8	6	20	14.3	19.8	M5	12	M6	6	23	8	10	3	5
20	20	M22×1.5	20	9	8	27	20.5	25.5	G 1/8	16	M8	8	32	11	13	4	7
25	22	M22×1.5	22	11	8	27	22.5	26.5	G 1/8	16	M10×1.25	10	32	11	17	5	9

代號 內徑	L	LB	LE	LS	LT	MR	WF ± 1.2	XC ± 1	ZC	ZN
8	6	45	6	33	86	18	16	64	20	73
10	6	45	6	33	86	18	16	64	20	73
12	9	46	6	34	102	22	22	75	20	85
16	9	53	6	41	107	22	22	82	20	92
20	12	67	8	51	132	25	24	95	20	112
25	12	72	8	56	143	25	28	104	20	121

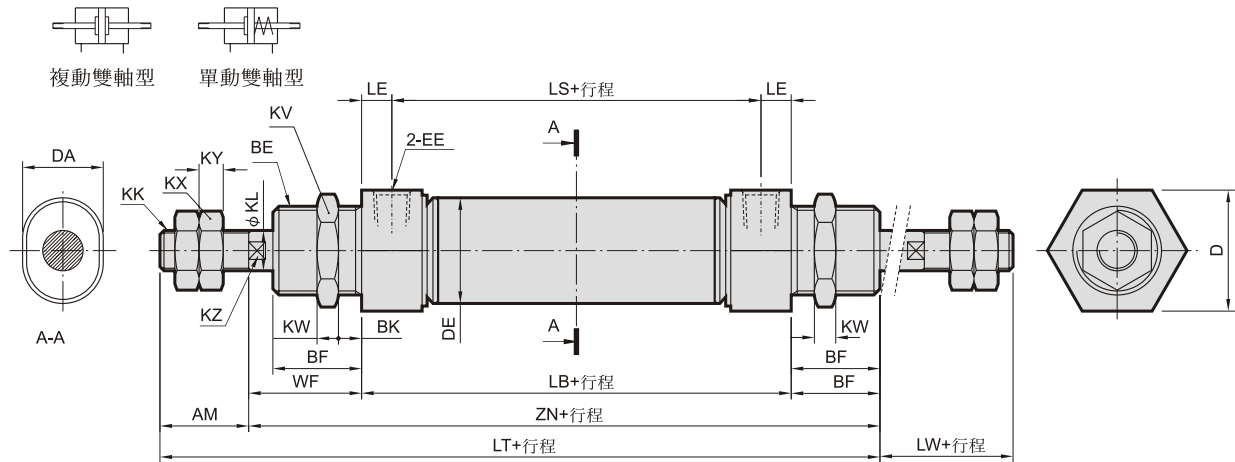
※記號尺寸為 ISO 6432 規範



代號 內徑	LB1			LS1			LT1			XC1			ZN1		
	10	25	50	10	25	50	10	25	50	10	25	50	10	25	50
8	65	95	145	53	83	133	223	116	236	94	139	214	16.5	103	148
10	65	95	145	53	83	133	223	116	236	94	139	214	16.5	103	148
12	66	96	146	54	84	134	235	132	252	105	150	225	16.5	115	160
16	73	103	153	61	91	141	242	137	257	112	157	232	16.5	120	167
20	87	117	167	71	101	151	262	162	282	125	170	245	16.5	142	167
25	92	122	172	76	106	156	281	173	293	134	179	254	16.5	151	196

MCMOC 外觀尺寸 $\phi 8 \sim \phi 25$

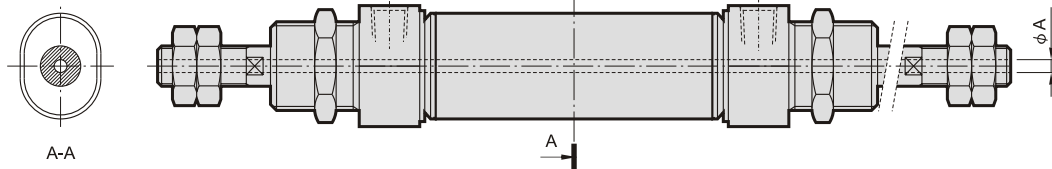
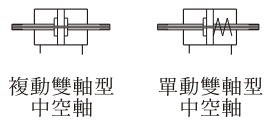
不旋轉氣壓缸



代號 內徑	AM	BE	BF	BK	D	DA	DE	EE	KK	KL	KV	KW	KX	KY	KZ
8	12	M12×1.25	13	7	14	8.3	11.8	M5	M4	4	19	6	7	2	-
10	12	M12×1.25	13	7	14	10.3	14.3	M5	M4	4	19	6	7	2	-
12	16	M16×1.5	17	8	20	12.3	17.3	M5	M6	6	23	8	10	3	5
16	16	M16×1.5	17	8	20	14.3	19.8	M5	M6	6	23	8	10	3	5
20	20	M22×1.5	20	9	27	20.5	25.5	G 1/8	M8	8	32	11	13	4	7
25	22	M22×1.5	22	11	27	22.5	26.5	G 1/8	M10×1.25	10	32	11	17	5	9

代號 內徑	LB	LE	LS	LT	LW	WF ±1.2	ZC	ZN
8	45	6	33	86	15	16	20	73
10	45	6	33	86	15	16	20	73
12	46	6	34	102	22	22	20	85
16	53	6	41	107	20	22	20	92
20	67	8	51	132	23	24	20	112
25	72	8	56	143	29	28	20	121

※記號尺寸為 ISO 6432 規範



代號 內徑	LB1 +0.15 +0
8	1
10	1
12	1.2
16	1.2
20	3.2
25	3.2

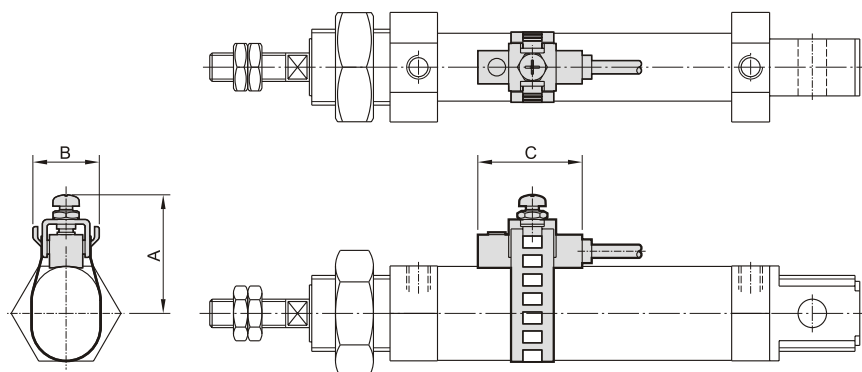
MCMOC 感應開關安裝 $\phi 8\sim\phi 25$

不旋轉氣壓缸



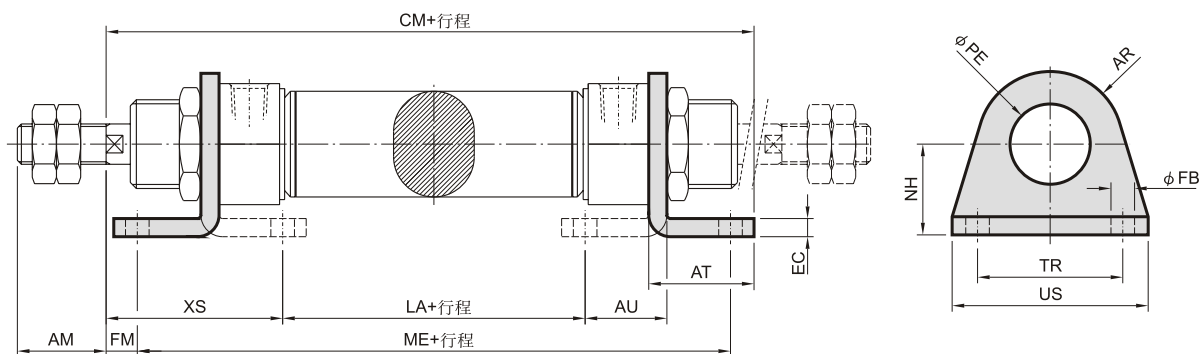
感應開關：RCS
感應開關束帶：BK-81

代號 內徑	A	B	C
8	19.5	15	22
10	21	15	22
12	22.5	15	22
16	23.5	15	22
20	26.5	15	22
25	27	15	22



■ 安裝配件

LB



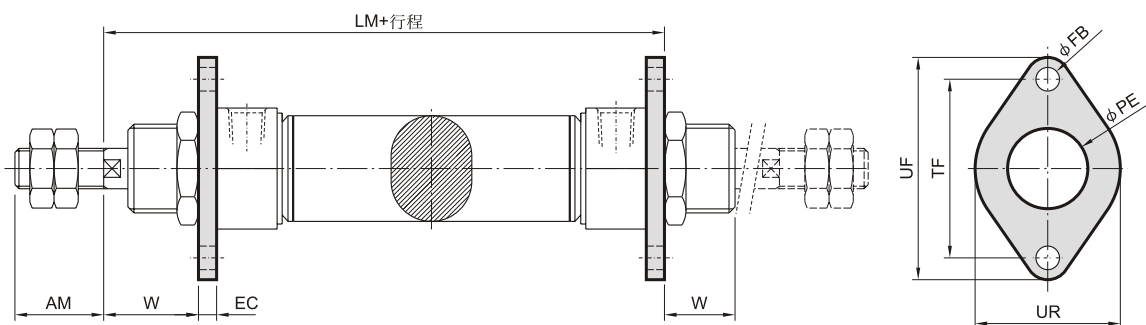
代號 內徑	AM	AR	AT	AU	CM	EC	FB	FM	LA	ME	NH	PE	TR	US	XS
8	12	10	16	10.5	76	4.5	4.5	5	30	67	16	12.1	25	35	23.5
10	12	10	16	10.5	76	4.5	4.5	5	30	67	16	12.1	25	35	23.5
12	16	12	21	13	89	5.5	5.5	9	27	74	20	16.1	32	42	32
16	16	12	21	13	101	5.5	5.5	9.5	34	80.5	20	16.1	32	42	32.5
20	20	20	29	17	117	6.5	6.5	8.5	43.5	101.5	25	22.1	40	54	36.5
25	22	20	29	17	131.5	6.5	6.5	12.5	48.5	108	25	22.1	40	54	40

MCMOC 安裝配件 $\phi 8 \sim \phi 25$

不旋轉氣壓缸

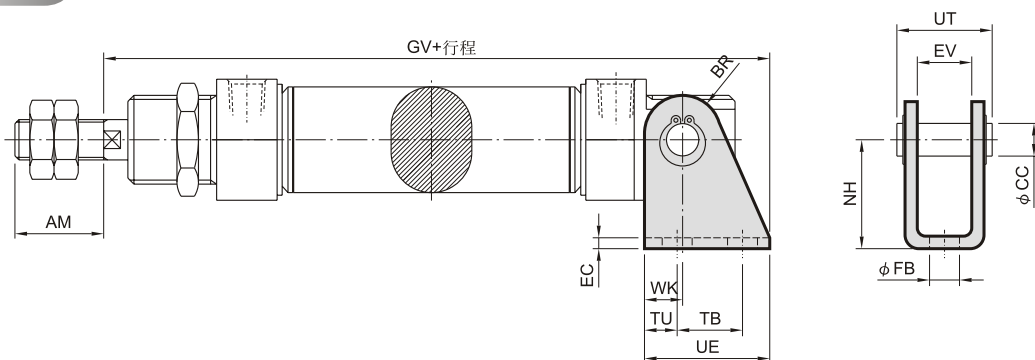


FA



代號 內徑	AM	EC	FB	LM	PE	TF	UF	UR	W
8	12	3	4.5	64	12.1	30	40	25	13
10	12	3	4.5	64	12.1	30	40	25	13
12	16	4	5.5	72	16.1	40	53	30	18
16	16	4	5.5	79	16.1	40	53	30	18
20	20	5	6.5	96	22.1	50	66	40	20
25	22	5	6.5	105	22.1	50	66	40	24

SDB



代號 內徑	AM	BR	CC	EC	EV	FB	GV	NH	TB	TU	UE	UT	WK
8	12	5	4	2.5	8.1	4.5	82	24	12.5	6.5	23	17	5
10	12	5	4	2.5	8.1	4.5	82	24	12.5	6.5	23	17	5
12	16	7	6	3	12.1	5.5	93	27	15	5	25	23	8
16	16	7	6	3	12.1	5.5	100	27	15	5	25	23	8
20	20	10	8	4	16.1	6.5	117	30	20	6	32.5	30	10
25	22	10	8	4	16.1	6.5	126.5	30	20	6	32.5	30	10