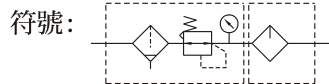
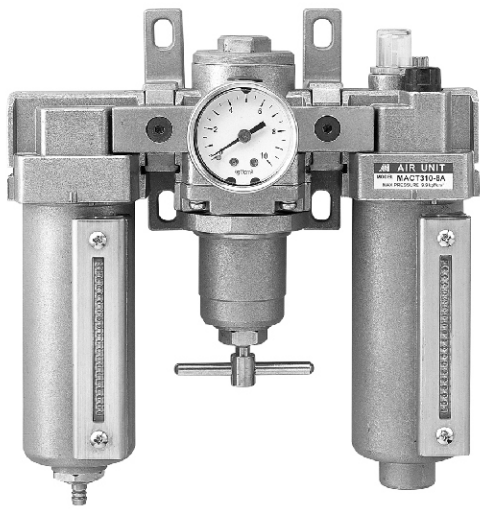


MACT310 系列 不銹鋼 # 316 材質

空氣調理組合 (三點組合)



訂購代號:

MACT310 - 10A - BSP

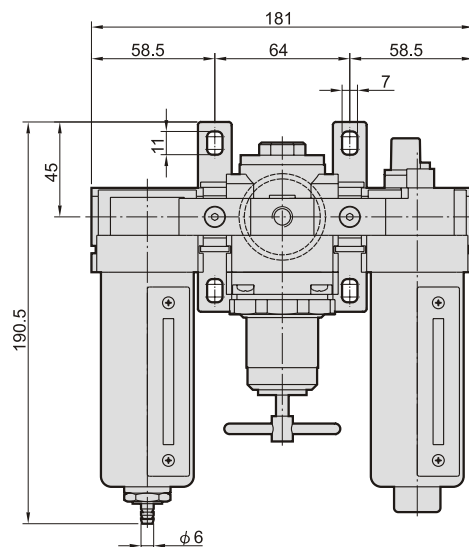
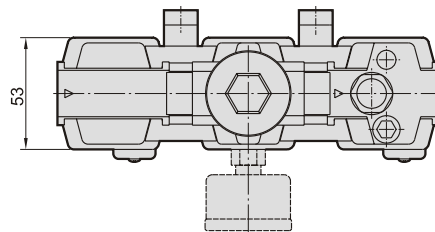
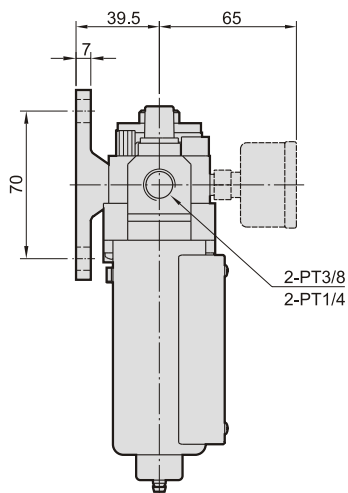
型號

配管口徑代號

8A : PT 1/4
10A : PT 3/8

配管口螺牙

無 : PT牙
BSP : BSP牙
NPT : NPT牙



規格:

型號	MACT310	
組件	MAF310, MAR310, MAL310	
配管口徑代號	8A	10A
配管口徑尺寸	PT 1/4	PT 3/8
使用流體	空氣	
使用壓力範圍	0~9.9kgf/cm ² (0~0.99MPa)	
耐壓力	15kgf/cm ² (1.5MPa)	
有效斷面積	25 mm ²	34 mm ²
設定壓力範圍	0.5~8.5kgf/cm ² (0.05~0.85MPa)	
周圍溫度	-5~+60°C (不凍結)	
過濾精度	標準 : 40 μm 選用 : 5 μm	
油杯貯油容量	140 c.c	
油滴下最小空氣流量	30 ℓ/min	40 ℓ/min
建議潤滑油	輪機油 ISO-VG32	
附屬配件	壓力錶, 支架	
重量	3450 g	