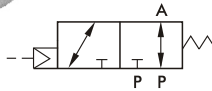


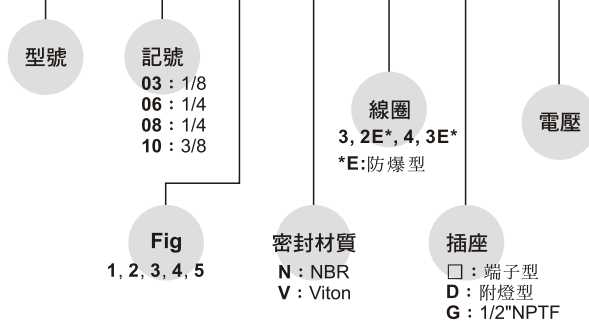
MUT 系列

3口2位電磁閥



訂購代號：

MUT - 10 - 2 - N - 3 - □ - AC



規格：

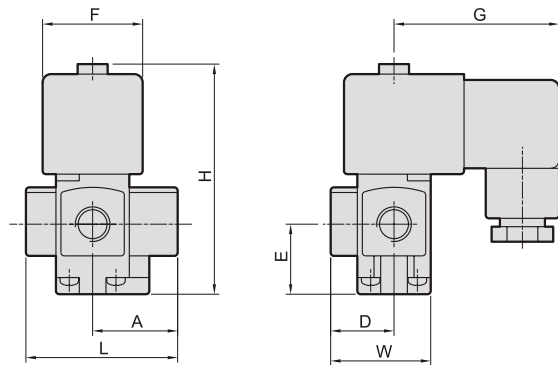
- IP65 防水線圈
- 連續循環，100% ED.
- 防爆等級：EExm II T4 PTB認證
- 常開型/常閉型

電力消耗：

線圈功率	3	2E	4	3E
AC(VA)	8.0	4.8	15.4	9.2
DC(W)	6.8	5.2	15.0	10.0

尺寸：

型號	MUT			
	03	06	08	10
記號 尺寸mm				
A	25.5		28.5	
D	19.0		22.5	
E	21.0		23.0	
F	30.0		30.0	
G	50.0		53.0	
H	69.0		87.0	
L	45.5		51.0	
W	30.5		39.0	
重量(Kg)	0.34		0.59	



規格：

MUT：（鍛造銅閥體）適用流體：空氣、水、輕油、瓦斯、真空											
記號 (配管口徑) G	Fig NO.	密封環	線圈	節流 口徑 mm	密封環 溫度℃		使用壓力bar		真空· torr		
					N	V	線圈3/2E	CV值			
03(1/8) 06(1/4)	1	N	3	0.8	-5~80	-10~145	10	0.02	10 ⁻²		
	2			1.0							
	3			1.2							
	4	V	2E	1.5						5	0.05
				1.8							
5				1	0.12	10 ⁻¹					
記號 (配管口徑) G	Fig NO.	密封環	線圈	節流 口徑 mm	密封環 溫度℃		使用壓力bar		真空· torr		
					N	V	線圈4/3E	CV值			
08(1/4) 10(3/8)	1	N	4	1.3	-5~80	-10~145	10	0.07	10 ⁻³		
	2			1.6							
	3			2.0							
	4	V	3E	2.4						5	0.15
				3.0							
5				3	0.31	10 ⁻¹					

